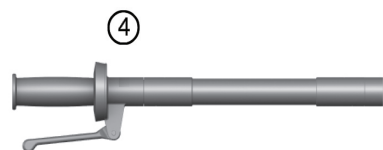
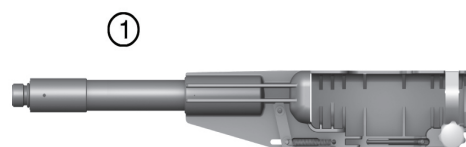


HILTI

X-PT 5

Deutsch





Pos.	Beschreibung	Länge	Gewicht
A	Pole Tool	2,16 m (7 ft)	2,1 kg (4.63 lb)
B	Pole Tool	1,55 m (5 ft)	1,8 kg (3.97 lb)
1	Aufnahme Gesamtlänge inkl. Gerät DX 5: ?	0,51 m (1 11/16 ft)	0,8 kg (1,76 lb)
2	Rohr	0,93 m (3 ft)	0,7 kg (1,54 lb)
3	Rohr	0,31 m (1 ft)	0,3 kg (0,66 lb)
4	Griffstück	0,48 m (1 9/16 ft)	0,7 kg (1,54 lb)

1.2 Auswahltable

Pos.	Teil	Anzahl Teile pro Ausführung 1,52 m (5 ft)	Anzahl Teile pro Ausführung 2,13 m (7 ft)	Anzahl Teile pro Ausführung 3,05 m (10 ft)	Anzahl Teile pro Ausführung 3,96 m (13 ft)
-	Aufnahme	1	1	1	1
2	Rohr 0,9144 m (3 ft)	-	1	2	3
3	Rohr 0,348 m (1 ft)	1	-	-	-
4	Griffstück	1	1	1	1

1.3 Störungen und Störungsbehebung

Auftretende Störung	Störungsbehebung (nach Herunterlassen des Gerätes)
Gerät löst nicht aus	Prüfen, ob die Rohrteile bis auf Anschlag eingeschraubt sind.
Kartusche nicht transportiert	Kartuschenstreifen von Hand um eine Kartusche nachziehen.

2 Herstellergewährleistung Geräte

Hilti gewährleistet, dass das gelieferte Gerät frei von Material- und Fertigungsfehler ist. Diese Gewährleistung gilt unter der Voraussetzung, dass das Gerät in Übereinstimmung mit der **Hilti** Bedienungsanleitung richtig eingesetzt und gehandhabt, gepflegt und gereinigt wird, und dass die technische Einheit gewahrt wird, d.h. dass nur Original **Hilti** Verbrauchsmaterial, Zubehör und Ersatzteile mit dem Gerät verwendet werden.

Diese Gewährleistung umfasst die kostenlose Reparatur oder den kostenlosen Ersatz der defekten Teile während der gesamten Lebensdauer des Gerätes. Teile, die dem normalen Verschleiss unterliegen, fallen nicht unter diese Gewährleistung.

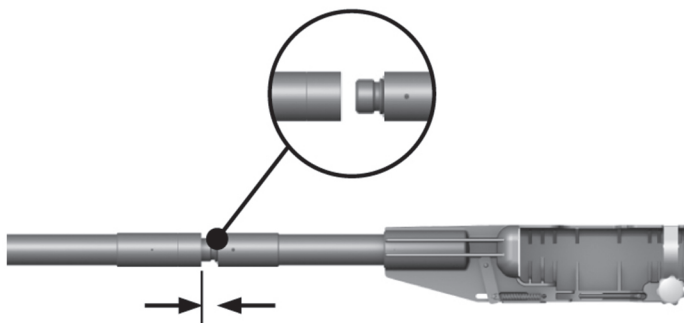
Weitergehende Ansprüche sind ausgeschlossen, soweit nicht zwingende nationale Vorschriften entgegenstehen. Insbesondere haftet **Hilti** nicht für unmittelbare oder mittelbare Mangel- oder Mangelfolgeschäden, Verluste oder Kosten im Zusammenhang mit der Verwendung oder wegen der Unmöglichkeit der Verwendung des Gerätes für irgendeinen Zweck. Stillschweigende Zusicherungen für Verwendung oder Eignung für einen bestimmten Zweck werden ausdrücklich ausgeschlossen.

Für Reparatur oder Ersatz sind Gerät oder betroffene Teile unverzüglich nach Feststellung des Mangels an die zuständige **Hilti** Marktorganisation zu senden.

Die vorliegende Gewährleistung umfasst sämtliche Gewährleistungsverpflichtungen seitens **Hilti** und ersetzt alle früheren oder gleichzeitigen Erklärungen, schriftlichen oder mündlichen Verabredungen betreffend Gewährleistung.

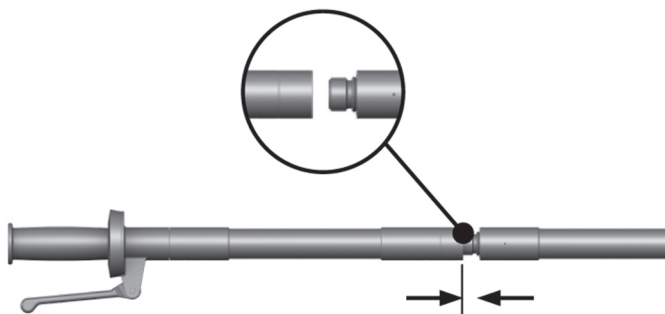
3 Zusammenbau

3.1 Rohr und Aufnahme zusammenbauen



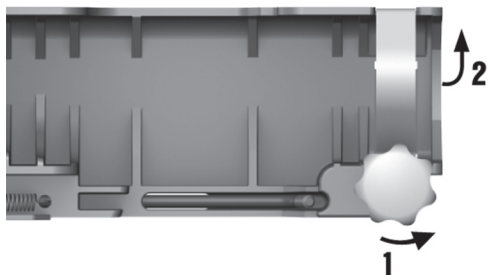
Schrauben Sie Rohr und Aufnahme zusammen und ziehen Sie sie nur mittels Handkraft und ohne Hilfswerkzeuge fest.

3.2 Rohrteil und Griffstück zusammenbauen



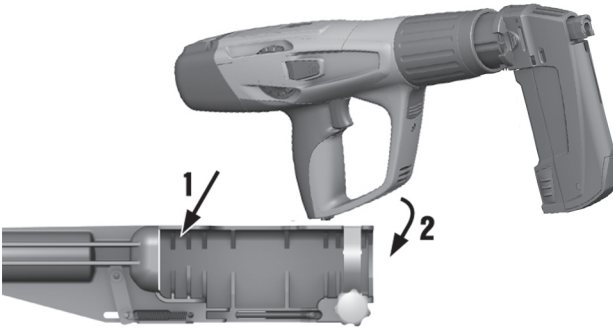
Schrauben Sie Rohrteil und Griffstück zusammen.

3.3 Haltebügel öffnen



Öffnen Sie den Haltebügel durch Losdrehen der Rändelschraube.

3.4 Gerät einsetzen



Setzen Sie das Gerät ein.

3.5 Gerät fixieren

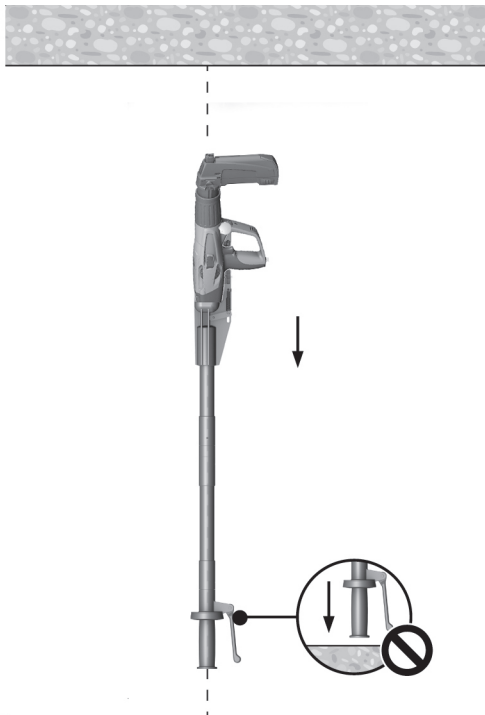


Fixieren Sie das Gerät mittels des Haltebügels und durch festziehen der Rändelschraube.

3.6 Lage des Auslösebügels



Beachten Sie, dass der Auslösebügel vor dem Abzug liegen muss.



Beachten Sie bezüglich der Ladeoperation und des Gebrauchs die Bedienungsanleitung des Gerätes.

4.2 Befestigung

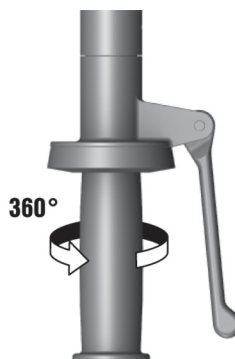


Hinweis

Gerät nie schräg anpressen. Arbeiten Sie immer rechtwinklig zur Befestigungsebene.

Setzen Sie das Gerät mit Verlängerungsrohr rechtwinklig zur Befestigungsebene an.
Pressen Sie das Gerät an.
Betätigen Sie den Auslöser.

4.3 Griffstück



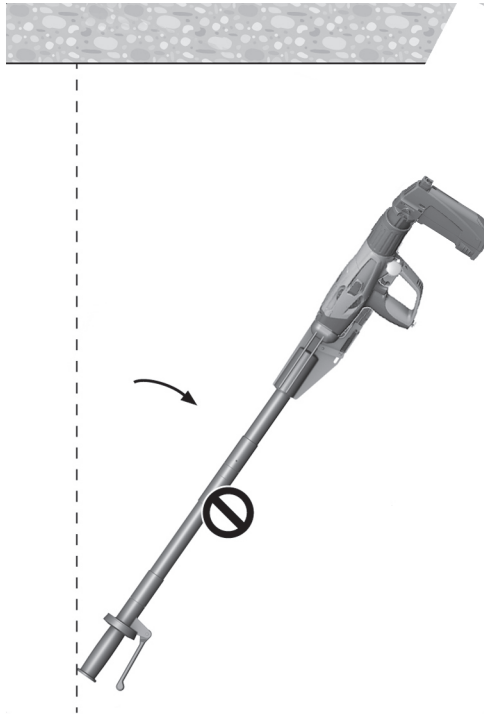
Das Griffstück ist für eine jederzeit komfortable Arbeitshaltung drehbar.

4.4 Nachladen



Laden Sie das Gerät durch Herunterlassen der Geräteverlängerung nach.

4.5 Nicht schwenken



Hinweis

Gerät nicht hinten am Verlängerungsrohr herabschwenken.

5 Demontage

Demontieren Sie das Gerät in umgekehrter Reihenfolge des Zusammenbaus.



Hilti Corporation

LI-9494 Schaan

Tel.: +423/234 21 11

Fax: +423/234 29 65

www.hilti.com

Hilti = registered trademark of Hilti Corp., Schaan



20160822