

HILTI

Smart Label

AI L2

AI L5

Magyar



1 Biztonság

1.1 Általános biztonsági tudnivalók

Olvasson el minden biztonsági tudnivalót és utasítást.

Őrizzen meg minden biztonsági tudnivalót és utasítást a jövőbeni használathoz.

Általános biztonsági tudnivalók

- ▶ Típus táblát és más címkét ne ragasszon le.
- ▶ Burkolatnyílásokat ne fedjen el.
- ▶ A kapcsolók, kijelzők és figyelmeztető lámpák működését ne befolyásolja.
- ▶ A címke és az aljzat összeférhetőségét a címke felhelyezése előtt ellenőrizni kell, a festék feloldása és a kémiai reakciók elkerülése érdekében.
- ▶ Gyermekektől távol tartandó.
- ▶ A címke tapadóképességének növeléséhez kiegészítő primer használata ajánlott.
- ▶ Ha harmadik fél kiegészítő termékét használja, pl. tisztítószert vagy ragasztót (primert), akkor tartsa be annak utasításait.
- ▶ Eltartható a gyártás dátumától (lásd a csomagoláson) számított 2 évig.

2 Leírás

2.1 Rendeltetésszerű használat

A Smart Label címkek az üzemi anyagok egyértelmű azonosító számmal történő jelölésére szolgálnak a **Hilti** üzemanyag-kezelő rendszer ON!Track számára.

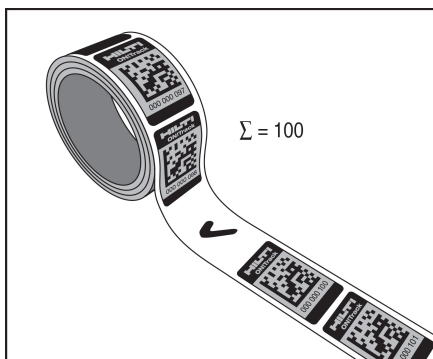
3 Műszaki adatok

3.1 Műszaki adatok

Felhasználási és tárolási hőmérséklet	-20 °C ... 45 °C (-4 °F ... 113 °F)
Felület hőmérséklete a felhelyezéskor	21 °C ... 38 °C (70 °F ... 100 °F)

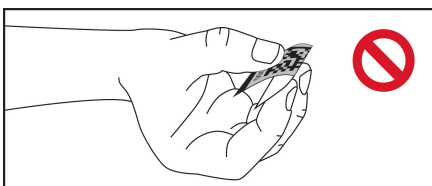
4 Használati tanácsok

4.1 Hiányok a számozási sorrendben



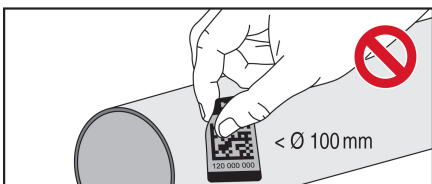
A számozási sorrendben hiányok jöhetnek létre a minőség-ellenőrzések miatt. Minden csomagban 100 Smart Label címke található.

4.2 Ne törje meg



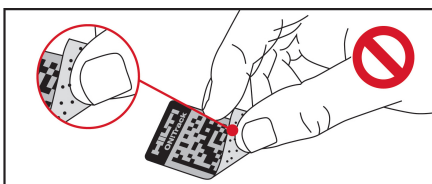
Ne törje meg a Smart Label címkét.

4.3 Nagy hajlású felületek



A Smart Label címkét ne helyezze fel olyan felületre, amelynek átmérője kisebb, mint 100 mm (3.94").

4.4 Ne érjen a ragasztási felülethez



Ne érjen a Smart Label címke ragasztási felületéhez, és ne szennyezze be, amikor a tekercsről leveszi.

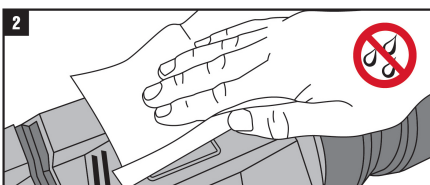
4.5 A Smart Label címkék felhelyezésének lehetséges helyei



A Smart Label címkét csak védett helyekre helyezze fel.
Ügyeljen arra, hogy a Smart Label címkét ne ragassza élek mentén.

5 Felhelyezés

5.1 Aljzat tisztítása

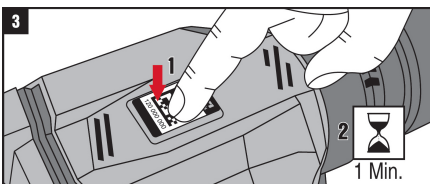


Az aljzatot alaposan tisztítsa meg a szennyeződésektől, különösen az olaj- és zsírszennyeződésektől, mielőtt a Smart Label címkét felhelyezi.

Ajánlott megfelelő tisztítószer és szőszmentes tisztítórongy használata.

Az aljzatot szárítsa meg alaposan, hogy optimális tapadást érjen el.

5.2 Nyomás a felhelyezéshez



Nyomja le a Smart Label címkét ujjbeggyével vagy egy hengerrel egyenletesen. A nagyobb nyomás növeli a Smart Label címkék tapadását.

A Smart Label címke felhelyezése után egy percet várjon, mielőtt az üzemi anyagot használatba venné.

6 Gyártói garancia

- ▶ Kérjük, a garancia feltételeire vonatkozó kérdéseivel forduljon helyi **Hilti** partneréhez.



Hilti Corporation

LI-9494 Schaan

Tel.: +423/234 21 11

Fax: +423/234 29 65

www.hilti.com

Hilti = registered trademark of Hilti Corp., Schaan

Printed: 15.03.2017 | Doc-Nr: PUB / 5338041 / 000 / 00



2153800

20170314