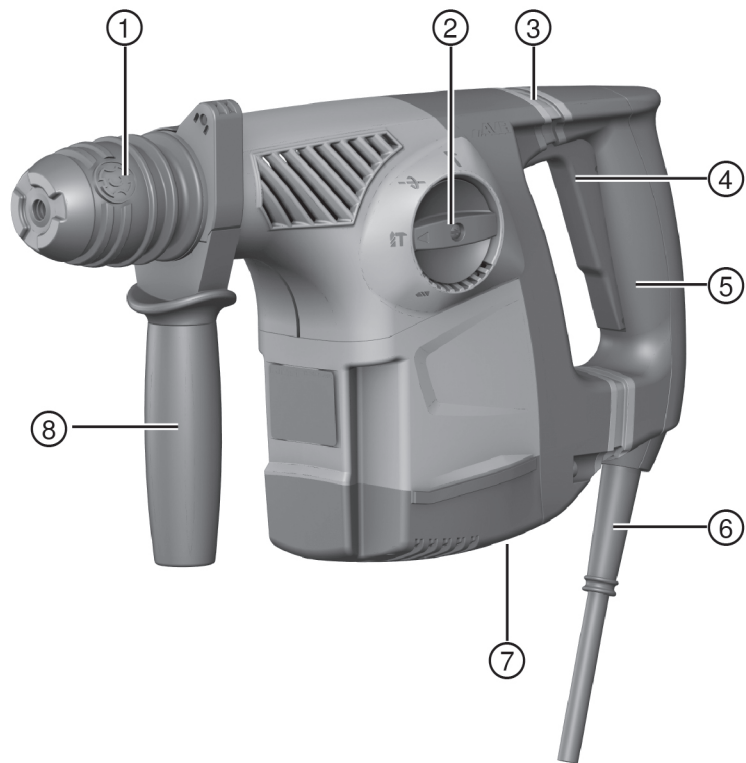


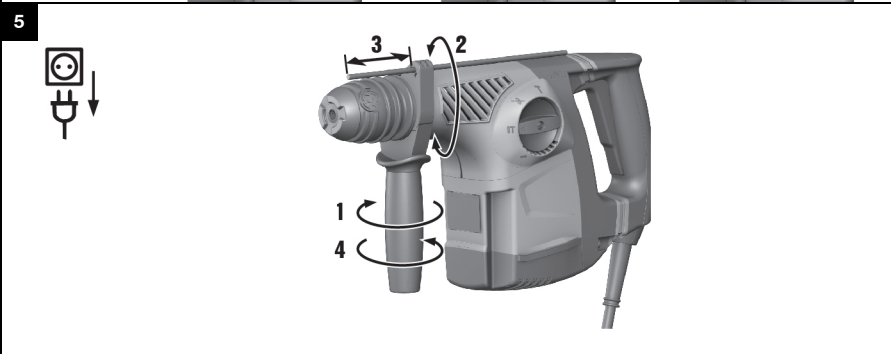
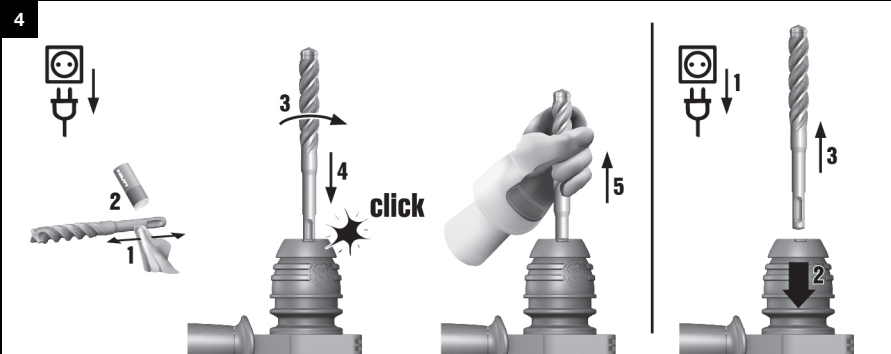
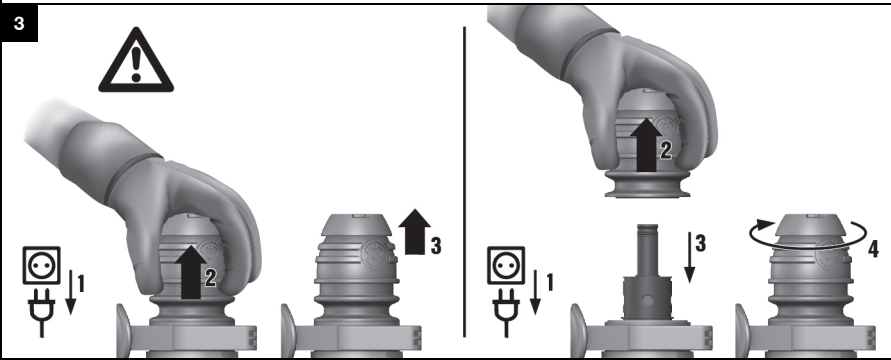
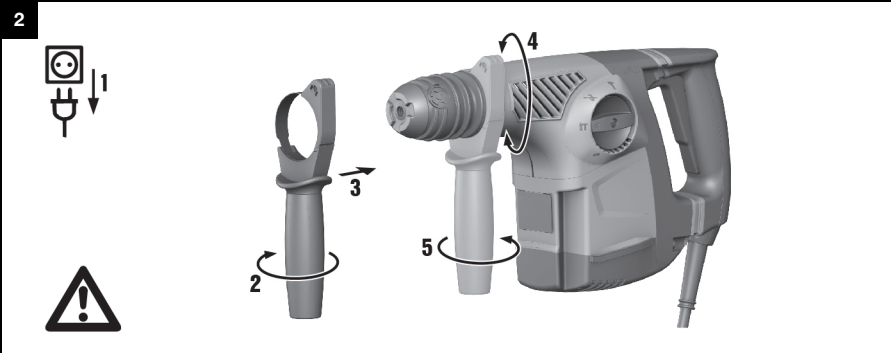
HILTI

TE 30
TE 30-AVR
TE 30-C-AVR

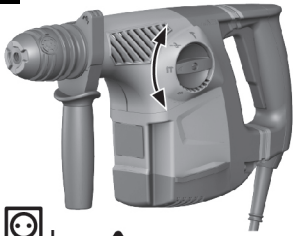
Deutsch	de
English	en
Français	fr
Italiano	it
Español	es
Português	pt
Nederlands	nl
Dansk	da
Svenska	sv
Norsk	no
Suomi	fi
Ελληνικά	el
عربي	ar
Latviešu	lv
Lietuvių	lt
Eesti	et







6



7



TE 30

TE 30-AVR

TE 30-C-AVR

de	Original-Bedienungsanleitung	1
en	Original operating instructions	10
fr	Mode d'emploi original	19
it	Istruzioni originali	28
es	Manual de instrucciones original	37
pt	Manual de instruções original	46
nl	Originele handleiding	55
da	Original brugsanvisning	64
sv	Originalbruksanvisning	73
no	Original bruksanvisning	81
fi	Alkuperäiset ohjeet	89
el	Πρωτότυπες οδηγίες χρήσης	97
ar	دليل الاستعمال الأصلي	106
lv	Orģinālā lietošanas instrukcija	115
lt	Originali naudojimo instrukcija	124
et	Originaalkasutusjuhend	133

1 بيانات المستند

1.1 شرح العلامات

1.1.1 إرشادات تحذيرية

تنبه الإرشادات التحذيرية إلى الأخطار الناشئة عند التعامل مع المنتج. يتم استخدام الكلمات الدلالية التالية مصحوبة برمز:

خطراً! تشير لخطر مباشر يؤدي لإصابات جسدية خطيرة أو إلى الوفاة.	
تحذيراً! تشير لخطر محتمل قد يؤدي لإصابات جسدية خطيرة أو إلى الوفاة.	
احتسراً! تشير لموقف خطر محتمل يمكن أن يؤدي لإصابات جسدية خفيفة أو أضرار مادية.	

2.1.1 الرموز

يتم استخدام الرموز التالية:

قبل الاستخدام اقرأ دليل الاستعمال	
إرشادات الاستخدام ومعلومات أخرى مفيدة	
الثقب بدون طرق	
الثقب بدون طرق في السرعة الأولى	1
الثقب بدون طرق في السرعة الثانية	2
الثقب بالطرق (الثقب المطرق)	
النقر بالإزميل	
تحديد موضع الإزميل	
فئة الحماية II (عزل مزدوج)	
القطر	∅
عدد اللغات الاسمي في الوضع المحايد	n ₀
عدد اللغات في الدقيقة	/min
عدد اللغات في الدقيقة	RPM

3.1.1 الصور

الصور الموجودة في هذا الدليل تهدف لفهم الجهاز بصورة أفضل، وقد تختلف عن التجهيز الفعلي.

2	تشير هذه الأعداد إلى الصورة المعنية في بداية هذا الدليل.
3	ترقيم الصور يمثل ترتيب خطوات العمل وقد يختلف عن ترقيم خطوات العمل في النص.
11	يتم استخدام أرقام المواضع الموجودة في صورة العرض العام. في جزء العرض العام للمنتج تشير أرقام تعليق الصورة إلى أرقام المواضع.

2.1 حول هذا المستند

- اقرأ دليل الاستعمال قبل التشغيل. يعتبر هذا شرطاً للعمل بشكل آمن والاستخدام بدون اختلالات.
 - تراجع إرشادات الأمان والإرشادات التحذيرية الواردة في هذا المستند وعلى الجهاز.
 - احتفظ بدليل الاستعمال دائماً مع الجهاز، ولا تعطي الجهاز لآخرين إلا مرفقاً بهذا الدليل.
- منتفض بحق إجراء تعديلات وورود أخطاء سبوا.

3.1 معلومات المنتج

منتجات Hilti مصممة للمستخدمين المحترفين ويقتصر استعمالها وصيانتها وإصلاحها على الأشخاص المعتمدين والمدربين جيدا. هؤلاء الأشخاص يجب أن يكونوا قد تلقوا تدريباً خاصاً على الأخطار الطارئة. قد يتسبب المنتج وأدواته المساعدة في حدوث أخطار إذا تم التعامل معها بشكل غير سليم فنياً من قبل أشخاص غير مدربين أو تم استخدامها بشكل غير مطابق للتعليمات.

يوجد مسمى الطراز والرقم المسلسل على لوحة الصنع.

- انقل الرقم المسلسل في الجدول التالي. ستحتاج إلى بيانات المنتج في حالة الاستفسارات الموجهة إلى ممثلينا أو مركز الخدمة.

بيانات المنتج

المطرقة متعددة الأغراض	TE 30 / TE 30-AVR / TE 30-C-AVR
الجيل	01
الرقم المسلسل	

نحتفظ بحق إجراء تعديلات وورود أخطاء سبوا.

2 السلامة

1.2 إرشادات السلامة

إرشادات السلامة الواردة في الموضوع التالي تشتمل على جميع إرشادات السلامة العامة المتعلقة بالأدوات الكهربائية، وهي مسرودة في دليل الاستعمال طبقاً للمعايير المعمول بها. لذلك قد يتم ذكر إرشادات ليست متعلقة بهذا الجهاز.

1.1.2 إرشادات السلامة العامة المتعلقة بالأدوات الكهربائية

⚠ **تحذير احرص على قراءة جميع إرشادات السلامة والتعليمات.** أي تقصير أو إهمال في تطبيق إرشادات السلامة والتعليمات قد يتسبب في حدوث صدمة كهربائية أو حريق و/أو إصابات خطيرة.

احتفظ بجميع مستندات إرشادات السلامة والتعليمات لاستخدامها عند الحاجة إليها فيما بعد.

يقصد بمصطلح «الأداة الكهربائية» الوارد ذكره في إرشادات السلامة الأدوات الكهربائية المشغلة بالكهرباء (باستخدام كابل الكهرباء) وكذلك الأدوات الكهربائية المشغلة بالبطاريات (بدون كابل الكهرباء).

سلامة مكان العمل

- حافظ على نطاق عملك نظيفاً ومضاءً بشكل جيد. الفوضى أو أماكن العمل غير المضاءة يمكن أن تؤدي لوقوع حوادث.
- لا تعمل بالأداة الكهربائية في محيط معرض لخطر الانفجار يتواجد به سوائل أو غازات أو أنواع غبار قابلة للاشتعال. الأدوات الكهربائية تولد شرراً يمكن أن يؤدي لإشعال الغبار والأبخرة.
- احرص على إبعاد الأطفال والأشخاص الآخرين أثناء استخدام الأداة الكهربائية. في حالة انصراف انتباهك قد تفقد السيطرة على الجهاز.

السلامة الكهربائية

- يجب أن يكون قابس توصيل الأداة الكهربائية متلائماً مع المقبس. لا يجوز تعديل القابس بأي حال من الأحوال. لا تستخدم قوايس مهايأة مع أدوات كهربائية ذات وصلة أرضي محمية. القوايس غير المعدلة والمقابس الملائمة تقلل من خطر حدوث صدمة كهربائية.
- تجنب حدوث تلامس للجسم مع أسطح مؤرضة مثل الأسطح الخاصة بالمواسير وأجهزة التدفئة والمواد الثلجات. ينشأ خطر متزايد من حدوث صدمة كهربائية عندما يكون جسمك متصلاً بالأرض.
- أبعد الأدوات الكهربائية عن الأمطار أو البلل. تسرب الماء إلى داخل الأداة الكهربائية يزيد من خطر حدوث صدمة كهربائية.
- لا تستخدم الكابل في الغرض غير المخصص له، كأن تستخدمه لحمل الأداة الكهربائية أو تعليقها أو لسحب القابس من المقبس. احتفظ بالكابل بعيداً عن السخونة والزيت والمواد الحادة والأجزاء المتحركة للجهاز. الكابلات التالفة أو المتشابكة تزيد من خطر حدوث صدمة كهربائية.
- عندما تعمل بأداة كهربائية في مكان مكشوف، لا تستخدم سوى كابلات الإطالة المناسبة للعمل في النطاق الخارجي. استخدام كابل إطالة مناسب للعمل في النطاق الخارجي يقلل من خطر حدوث صدمة كهربائية.
- إذا تعذر تجنب تشغيل الأداة الكهربائية في محيط رطب، فاستخدم مفتاح حماية من تسرب التيار. استخدام مفتاح الحماية من تسرب التيار يقلل خطر حدوث صدمة كهربائية.

سلامة الأشخاص

- كن يقظا وانتبه لما تفعل وتعامل مع الأداة الكهربائية بتعقل عند العمل بها. لا تستخدم الأداة الكهربائية عندما تكون متعبا أو تحت تأثير المخدرات أو الكحوليات أو العقاقير. فقد يتسبب عدم الانتباه للحظة واحدة أثناء الاستخدام في حدوث إصابات بالغة.
- ارتد تجهيزات وقاية شخصية وارتد دائما نظارة واقية، ارتداء تجهيزات وقاية شخصية، مثل قناع الوقاية من الغبار وأخذية الأمان المضادة للانزلاق وخوذة الوقاية أو واقي السمع، تبعا لنوع واستخدام الأداة الكهربائية، يقلل من خطر الإصابات.
- تجنب التشغيل بشكل غير مقصود. تأكد أن الأداة الكهربائية مطفأة قبل توصيلها بالكهرباء و/أو بالبطارية وقبل رفعها أو حملها. إذا كان إصبعك على المفتاح عند حمل الأداة الكهربائية أو كان الجهاز في وضع التشغيل عند التوصيل بالكهرباء، فقد يؤدي ذلك لوقوع حوادث.
- أبعد أدوات الضبط أو مفاتيح ربط البراغي قبل تشغيل الأداة الكهربائية. الأداة أو المفتاح المتواجد في جزء دوار من الجهاز يمكن أن يؤدي لحدوث إصابات.
- تجنب اتخاذ وضع غير طبيعي للجسم. احرص على أن تكون واقفا بأمان وحافظ على توازنك في جميع الأوقات. من خلال ذلك تستطيع السيطرة على الأداة الكهربائية بشكل أفضل في المواقف المفاجئة.
- ارتد ملابس مناسبة. لا ترتد ملابس فضفاضة أو حلي. احرص على أن يكون الشعر والملابس والقفازات بعيدة عن الأجزاء المتحركة. الملابس الفضفاضة أو الحلي أو الشعر الطويل يمكن أن تشبك في الأجزاء المتحركة.
- إذا أمكن تركيب تجهيزات شفت وتجميع الغبار، فتأكد أنها موصلة ومستخدمة بشكل سليم. استخدام تجهيزة شفت الغبار يمكن أن يقلل الأخطار الناتجة عن الغبار.

استخدام الأداة الكهربائية والتعامل معها

- لا تفرط في التحميل على الجهاز. استخدم الأداة الكهربائية المناسبة للعمل الذي تقوم به. استخدام الأداة الكهربائية المناسبة يتبع لك العمل بشكل أفضل وأكثر أمانا في نطاق العمل المقرر.
- لا تستخدم أداة كهربائية ذات مفتاح تالف. الأداة الكهربائية التي لم يعد يمكن تشغيلها أو إطفائها تمثل خطورة ويجب إصلاحها.
- اسحب القابس من المقبس و/أو اخلع البطارية من الجهاز قبل إجراء عمليات ضبط الجهاز، أو استبدال أجزاء الملحقات التكميلية أو عند ترك الجهاز. هذا الإجراء الوقائي يمنع بدء تشغيل الأداة الكهربائية دون قصد.
- احتفظ بالأدوات الكهربائية غير المستخدمة بعيدا عن متناول الأطفال. لا تسمح باستخدام الجهاز من قبل أشخاص ليسوا على دراية به أو لم يقرأوا هذه التعليمات. الأدوات الكهربائية خطيرة في حالة استخدامها من قبل أشخاص ليست لديهم الخبرة الواجبة .
- احرص على العناية التامة بالأدوات الكهربائية. افحص الأجزاء المتحركة من حيث أدائها لوظيفتها بدون مشاكل وعدم انحصارها وافحصها من حيث وجود أجزاء مكسورة أو متعرضة للضرر يمكن أن تؤثر سلبا على وظيفة الأداة الكهربائية. اعمل على إصلاح الأجزاء التالفة قبل استخدام الجهاز. الكثير من الحوادث مصدرها الأدوات الكهربائية التي تم صيانتها بشكل رديء.
- حافظ على أدوات القطع حادة ونظيفة. تتميز أدوات القطع ذات حواف القطع المادة المعتنى بها بدقة بأنها أقل عرضة للتعبث وأسهل في التعامل.
- استخدم الأداة الكهربائية والملحقات التكميلية وأدوات العمل وخلافه طبقا لهذه التعليمات. احرص في هذه الأثناء على مراعاة اشتراطات العمل والمهمة المراد تنفيذها. استخدام الأدوات الكهربائية في تطبيقات غير تلك المقررة لها يمكن أن يؤدي لمواقف خطيرة.

الخدمة

- اعمل على إصلاح أدواتك الكهربائية على أيدي فنيين معتمدين فقط والاقصر على استخدام قطع الغيار الأصلية، وبذلك تتأكد أن سلامة الأداة الكهربائية تظل قائمة.

2.1.2 إرشادات السلامة الخاصة بالمطارق

- استخدم واقيات للسمع. لذا يرجى مراعاة أن الضجيج الصاخب يمكن أن يُفقد القدرة على السمع.
- استخدم المقابض الإضافية الموردة مع الجهاز. فقدان السيطرة يمكن أن يؤدي لوقوع إصابات.
- أمسك الجهاز من مواضع المسك المعزولة عند إجراء أعمال يحتمل فيها أن تتلامس أداة الشغل مع أسلاك كهربائية مخفية أو مع سلك الكهرباء للجهاز ذاته. حيث أن ملامسة سلك يسري فيه التيار الكهربائي يمكن أن ينقل الجهد الكهربائي للأجزاء المعدنية بالجهاز ويؤدي لحدوث صدمة كهربائية.

سلامة الأشخاص

- ◀ اقتصر على استخدام الجهاز وهو في حالة سليمة من الناحية الفنية.
- ◀ لا تقم أبداً بأية تدخلات أو تغييرات على الجهاز.
- ◀ تأكد أن المقبض الجانبي مركب ومثبت بشكل سليم.
- ◀ أمسك الجهاز دائما بيديك من المقابض المعنية. حافظ على المقابض جافة ونظيفة وخالية من الزيت والشحم.
- ◀ خذ قسطاً من الراحة أثناء العمل واحرص على عمل تمارين استرخاء وتمارين للأصابع لغرض سريان الدم في الأصابع بشكل أفضل.
- ◀ تجنب ملامسة الأجزاء الدوارة. لا تقم بتشغيل الجهاز إلا في نطاق العمل. ملامسة الأجزاء الدوارة، وخصوصاً أدوات الشغل للدوارة، يمكن أن يؤدي لحدوث إصابات.
- ◀ الجهاز غير مخصص للاستخدام من قبل الأشخاص ذوي البنية الضعيفة دون تدريبهم.
- ◀ احرص على إبعاد الأطفال والأشخاص الآخرين أثناء استخدام الأداة الكهربائية.
- ◀ الغبار الناتج عن خامات مثل الطلاء المحتوي على الرصاص وبعض أنواع الأخشاب والفرسانة/الجدران والصفور المحتوية على الكوارتز والمعادن الصخرية والمعادن هو غبار ضار بالصحة. ملامسته أو استنشاقه قد يسبب أعراض حساسية و/أو أمراض الجهاز التنفسي للمستخدم أو للأشخاص المتواجدين على مقربة منه. هناك أنواع معينة مسرطنة من الغبار مثل غبار خشب البلوط أو غبار خشب الزان، ولا سيما إذا ارتبطت هذه الأنواع بمواد إضافية لمعالجة الأخشاب (مثل الكروم ومواد حماية الأخشاب). لا يجوز التعامل مع المواد المحتوية على الأسبستوس إلا من قبل فنيين متخصصين. استخدم شفاط الغبار حيثما أمكن. للحصول على درجة شفط عالية للغبار، استخدم شفاط الغبار المحمول المناسب. احرص عند اللزوم على ارتداء قناع تنفس مخصص لنوعية الغبار المتبعث. احرص على توفير تهوية جيدة لمكان العمل. احرص على مراعاة التعليمات السارية في بلدك بخصوص المواد المراد التعامل معها.
- ◀ احرص قبل بدء العمل على معرفة فئة خطر الغبار الناشئ عند إجراء العمل. استخدم شفاط غبار أعمال الإنشاءات ذي فئة حماية مصرح بها رسمياً ومطابق للتعليمات المحلية الخاصة بالحماية من الغبار.
- ◀ يرجى مراعاة قوانين حماية العمال المحلية.

السلامة الكهربائية

- ◀ قبل بدء الأعمال افحص نطاق العمل من حيث وجود توصيلات كهرباء مغطاة أو مواسير للغاز والماء. الأجزاء المعدنية الخارجية بالجهاز يمكن أن تتسبب في صدمة كهربائية، إذا قمت دون قصد بإتلاف إحدى توصيلات التيار.
- ◀ افحص أسلاك توصيل الجهاز بشكل منتظم وعند تلفها عمل على تغييرها بمعرفة فني معتمد. في حالة تعرض سلك توصيل الأداة الكهربائية للتلف يجب استبداله بسلك التوصيل المخصص والمسموح به لهذا الغرض والذي يجب الحصول عليه من خلال خدمة العملاء. افحص توصيلات الإطالة بشكل منتظم واستبدلها عندما تتلف. في حالة تلف كابل الكهرباء أو كابل الإطالة أثناء العمل، فلا يجوز لمس الكابل. اسحب القابس الكهربائي من المقبس. أسلاك التوصيل وتوصيلات الإطالة التالفة تمثل خطراً من خلال حدوث صدمة كهربائية.
- ◀ أوقف الأداة الكهربائية في حالة انقطاع التيار الكهربائي وانزع القابس الكهربائي لمنع التشغيل غير المقصود بعد عودة التيار.
- ◀ عمل على فحص الأجزاء المتسخة على فترات زمنية منتظمة لدى خدمة Hilti في حالة التعامل المتكرر مع مواد موصلة للكهرباء. حيث يمكن أن يؤدي الغبار الملصق بسطح الجهاز ولاسيما الغبار الناتج من مواد موصلة للكهرباء أو الرطوبة إلى التعرض لصعقة كهربائية في بعض الظروف غير الملائمة.
- ◀ الاستخدام والتعامل بعناية مع الأدوات الكهربائية
- ◀ قم بتثبيت قطعة الشغل. يتم مسك قطعة الشغل بشكل أكثر أماناً من مسكها باليد في حالة تثبيتها باستخدام تجهيزات الشد أو منجلة.
- ◀ قم بإيقاف الأداة الكهربائية على الفور، بمجرد تعرض الأداة للإعاقة. يمكن أن ينحرف الجهاز جانبا.
- ◀ قبل التخزين انتظر إلى أن تتوقف الأداة الكهربائية تماماً.
- ◀ تأكد أن أدوات الشغل بها نظام التثبيت المناسب للجهاز وأنها مؤمنة بشكل سليم في ظرف تركيب الأدوات.
- ◀ استعمل قفازاً واقياً عند تغيير الأدوات، نظراً لأن الأدوات تسخن من خلال الاستخدام.

أثناء أعمال الثقب قم بتأمين النطاق الواقع على الجهة المقابلة للعمل. الشظايا المتناثرة يمكن أن تتطاير أو تسقط وتصيب الآخرين.

3 الشرح

1.3 نظرة عامة على المنتج

①	ظرف تركيب الأدوات	⑤	المقبض
②	مفتاح اختيار الوظيفة	⑥	كابل الكهرباء
③	(Active Vibration Reduction (AVR	⑦	مفتاح تحويل الدوران جهة اليمين/اليسار
④	مفتاح التحكم	⑧	مقبض جانبي مزود بمحدد عمق الثقب

2.3 الاستخدام المطابق للتعليمات

المنتج المشروع عبارة عن دفاق متعدد الأغراض مشغل بالكهرباء. وهو مخصص لأعمال الثقب في الخرسانة والجدران، الأخشاب والمعادن. علاوة على ذلك يمكن استخدام المنتج في الأعمال الخفيفة والمتوسطة التي يتم فيها استخدام الإزميل للنقر في الجدران والأعمال اللاصقة التي تتم على الخرسانة. ويمكن استخدام المنتج للتقليب تحت شروط معينة. يجب ألا يتم التشغيل إلا بالتردد والجهد الكهربائي المذكورين على لوحة الصنع.

3.3 وصف الجهاز

1.3.3 (Active Vibration Reduction (AVR

TE 30-AVR
TE 30-C-AVR

الدفاق متعدد الأغراض مزود بنظام (Active Vibration Reduction (AVR (مخمد الاهتزاز الفعال) والذي يقلل من الاهتزازات بشكل فائق.

4.3 مجموعة التجهيزات الموردة

المثاق المطرقي، المقبض الجانبي، محدد العمق، دليل الاستعمال.

ملحوظة

للتشغيل الآمن اقتصر على استخدام قطع الغيار الأصلية وخامات الشغل. تجد قطع الغيار وخامات الشغل والملحقات التكميلية المصريح بها من قبلنا للمنتج الخاص بك في مركز Hilti الذي تتعامل معه أو على موقع الإنترنت: www.hilti.com

4 المواصفات الفنية

1.4 المطرقة متعددة الأغراض

في حالة التشغيل من مولد أو محول، فإنه يجب ألا تقل قدرة الخرج الخاصة به عن ضعف قدرة الدخل الاسمية الواردة على لوحة صنع الجهاز. جهد تشغيل المحول أو المولد يجب أن يكون دائما في نطاق +5% و 15% من الجهد الكهربائي الاسمي للجهاز. تسري البيانات على الجهد الكهربائي الاسمي 230 فلت. يمكن أن تتغير البيانات حسب قيم الجهد المختلفة والمواصفات الخاصة بالبلد. يرجى الاطلاع على بيانات الجهد الاسمي والتردد وقدرة الدخل الاسمية أو التيار الاسمي لجهازك من لوحة الصنع.

الموديل			
TE 30-C-AVR	TE 30-AVR	TE 30	
4.0 أمبير	4.0 أمبير	4.0 أمبير	التيار الاسمي 230 فلت
4.2 كجم	4.2 كجم	4.0 كجم	الوزن طبقا لبروتوكول EPTA 01/2003
3.3 جول	3.3 جول	3.3 جول	طاقة الطرق الفردي طبقا لبروتوكول EPTA 05/2009

الموديل			
TE 30-C-AVR	TE 30-AVR	TE 30	
5 مم ... 28 مم	5 مم ... 28 مم	5 مم ... 28 مم	Ø ريشة ثقب دقاقة
5 مم ... 20 مم	5 مم ... 20 مم	5 مم ... 20 مم	Ø ريشة ثقب الأخشاب
3 مم ... 13 مم	3 مم ... 13 مم	3 مم ... 13 مم	Ø ريشة ثقب المعادن

2.4 تتوافق معلومات الضجيج وقيم الاهتزاز مع المواصفة EN 60745

تم قياس قيم ضغط الصوت والاهتزاز الواردة في هذا الدليل طبقاً لعملية قياس معايرة ويمكن الاستعانة بها في مقارنة الأدوات الكهربائية مع بعضها البعض. وهي تصلح أيضاً لتقدير المخاطر بصورة مؤقتة. المواصفات الواردة تتعلق بالاستخدامات الأساسية للأداة الكهربائية. أما إذا تم استخدام الأداة الكهربائية في تطبيقات أخرى مع أدوات شغل مخالفة للمواصفات أو دون صيانة كافية، ففي هذه الحالة قد تختلف البيانات. وقد يزيد هذا من المخاطر خلال مدة العمل بالكامل بصورة واضحة. ولتقدير المخاطر تقديراً دقيقاً ينبغي أيضاً مراعاة الأوقات التي يتم فيها إيقاف الجهاز أو التي يكون فيها الجهاز مشغلاً ولكن دون استخدام حقيقي. وقد يقلل هذا من المخاطر خلال مدة العمل بالكامل بصورة واضحة. احرص على مراعاة تدابير السلامة الإضافية لحماية المستخدم من تأثير الصوت و/أو الاهتزازات مثل: صيانة الأداة الكهربائية وأدوات العمل والحفاظ على الأيدي في حالة دافئة وتنظيم مراحل العمل.





يتم احتساب قيم الضجيج المنبعث طبقاً للمواصفة EN 60745-2-6





TE 30-C-AVR	TE 30-AVR	TE 30	
101 ديسيبل (A)	101 ديسيبل (A)	101 ديسيبل (A)	مستوى شدة الصوت (L_{WA})
3 ديسيبل (A)	3 ديسيبل (A)	3 ديسيبل (A)	نسبة التفاوت لمستوى شدة الصوت (K_{WA})
90 ديسيبل (A)	90 ديسيبل (A)	90 ديسيبل (A)	مستوى ضغط الصوت (L_{pA})
3 ديسيبل (A)	3 ديسيبل (A)	3 ديسيبل (A)	نسبة التفاوت لمستوى ضغط الصوت (K_{pA})

قيم الاهتزاز الإجمالية (محصلة المتجهات الثلاثة)، محددة وفقاً للمواصفة EN 60745-2-6


TE 30-C-AVR	TE 30-AVR	TE 30	
12 م/ثانية ²	12 م/ثانية ²	16.5 م/ثانية ²	الثقب بالطرق في الخرسانة ($a_{h, HD}$)
11 م/ثانية ²	*/°	*/°	النقر بالإزميل ($a_{h, Cheq}$)
1.5 م/ثانية ²	1.5 م/ثانية ²	1.5 م/ثانية ²	نسبة التفاوت (K)

5 الاستعمال

2	<p>تركيب المقبض الجانبي</p> <p>احترس: </p> <p>خطر الإصابة خطر إعاقة المستخدم من جراء محدد العمق المركب مع أنه غير مستخدم.</p> <p>◀ اخلع محدد العمق من الجهاز.</p> <p>احترس: </p> <p>خطر الإصابة فقدان السيطرة على الدقاقة متعدد الأغراض.</p> <p>◀ تأكد أن المقبض الجانبي مركب ومثبت بشكل سليم. تأكد من تواجد شريط الشد في المز المخصص له بالجهاز.</p>
3	<p>تركيب/فك طرف تركيب الأدوات</p> <p>احترس: </p> <p>خطر الإصابة خطر إعاقة المستخدم من جراء محدد العمق المركب مع أنه غير مستخدم.</p> <p>◀ اخلع محدد العمق من الجهاز.</p> <p>ملحوظة </p> <p>عند تغيير طرف تركيب الأدوات اختر وضع «النقر بالإزميل» في مفتاح اختيار الوظيفة T.</p>

4	<p>تركيب/ فك أداة الشغل</p> <p>ملحوظة </p> <p>قد يؤدي استخدام شحم غير مناسب إلى تعرض المنتج للضرر. اقتصر على استخدام الشحم الأصلي من Hilti.</p>
5	ضبط محدد العمق
6	الثقب بدون طرق
6	الثقب بالطرق (الثقب المطرقي) T
6	<p>TE 30-C-AVR</p> <p>تمديد موضع الإزميل </p> <p>احترس:</p> <p>خطر الإصابة فقدان السيطرة على اتجاه الإزميل.</p> <p>◀ لا تعمل في وضع «تمديد موضع الإزميل». اضبط مفتاح اختيار الوظيفة على وضع "النقر بالإزميل"، إلى أن يستقر في موضعه.</p> <p>ملحوظة </p> <p>يمكن ضبط الإزميل على 12 وضع مختلف (في خطوات مقدار كل منها 30°). وبذلك يمكن دائما العمل بالإزميل المفلطع وإزميل التشكيل في وضع العمل المثالي المناسب.</p>
6	<p>TE 30-C-AVR</p> <p>النقر بالإزميل T</p>
7	<p>الدوران جهة اليمين/ اليسار</p> <p>ملحوظة </p> <p>لا تضغط على مفتاح تحويل الدوران جهة اليمين/اليسار إلا أثناء التوقف.</p>

6 العناية بالمنتج

<p>تحذير </p> <p>خطر الصعق الكهربائي! قد تؤدي أعمال الصيانة التي تتم على الأجزاء الكهربائية بشكل غير سليم إلى حدوث إصابات خطيرة وإصابة بحروق.</p> <p>◀ لا يجوز إجراء إصلاحات على الأجزاء الكهربائية إلا من خلال متخصصين في الكهرباء.</p>

- ◀ حافظ على المنتج، وخصوصا مواضع المسك، جافا ونظيفا وخاليا من الزيت والشحم. لا تستخدم مواد عناية محتوية على سليكون.
- ◀ لا تقم أبدا بتشغيل المنتج بينما فتحات التهوية مسدودة! قم بتنظيف فتحات التهوية بحرص باستخدام فرشاة جافة. اعمل على منع دخول أجسام غريبة إلى داخل المنتج.
- ◀ قم بتنظيف الجهاز من الخارج بصفة دورية باستخدام فوطة تنظيف مبللة بعض الشيء. لا تستخدم بخاثة أو جهاز عامل بالبخار أو ماء متدفق في عملية التنظيف!

7 المساعدة في حالات الاختلالات

عند حدوث اختلالات غير مذكورة في الجدول أو يتعذر عليك معالجتها بنفسك، فيرجى التوجه إلى مركز خدمة Hilti.

الخلل	السبب المحتمل	الحل
الجهاز لا يبدأ في العمل.	انقطاع الإمداد بالتيار الكهربائي	◀ قم بتوصيل جهاز كهربائي آخر وافحص التشغيل.
	تآكل الفحومات الكربونية.	◀ احرص على فحص الجهاز على يد متخصص في الكهرباء وقم بتغيير الكربون إذا لزم الأمر.
الجهاز يتوقف أثناء العمل.	الثقب لفترة طويلة بعدد لفات ضئيل.	◀ اترك مفتاح التحكم واضغط عليه مجددا.

الخلل	السبب المحتمل	الحل
لا يتولد طرق.	الجهاز بارد للغاية.	ضع المثقاب المطرقي على الأرض واتركه يدور على الفارغ. عند اللزوم كرر هذه العملية حتى يعمل الطارق.
	مفتاح اختيار الوظيفة مضبوط على وضع "الثقب بدون طرق" $\frac{1}{2}$.	اضبط مفتاح اختيار الوظيفة على وضع "الثقب المطرقي" $\frac{1}{2}$.
الدفاق متعدد الأغراض لا يعمل بكامل قدرته.	المقطع العرضي لكابل الإطالة صغير للغاية.	استخدم كابل إطالة بمقطع عرضي كاف.
	مفتاح التحكم ليس مضغوطا تماما.	اضغط مفتاح التحكم حتى النهاية.
ريشة الثقب لا تدور.	مفتاح اختيار الوظيفة غير ثابت أو في وضع "النقر بالإزميل" $\frac{1}{2}$ أو "تحديد موضع الإزميل" $\frac{1}{2}$.	اضبط مفتاح اختيار الوظيفة على وضع "الثقب بدون طرق" $\frac{1}{2}$ أو "الثقب بالطرق" $\frac{1}{2}$.
ريشة الثقب لا تتحرر من وضع إحكام القفل.	لم تقم بإرجاع ظرف تركيب الأدوات حتى النهاية.	قم بإرجاع وسيلة إحكام قفل الأداة حتى النهاية وأخرج الأداة.
ريشة الثقب لا تثقب.	الجهاز مضبوط على وضع الدوران جهة اليسار.	اضبط الجهاز على وضع الدوران جهة اليمين.

8 التكين

أجهزة Hilti مصنوعة بنسبة كبيرة من مواد قابلة لإعادة التدوير. يشترط لإعادة التدوير أن يتم فصل الخامات بشكل سليم فينا. في العديد من الدول تقوم شركة Hilti باستغلال الأجهزة القديمة لإعادة تدويرها. وللمعلومات حول ذلك اتصل بخدمة عملاء Hilti أو الموزع القريب منك.

طبقا للمواصفة الأوروبية بخصوص الأجهزة الكهربائية والإلكترونية القديمة وما يقابل هذه المواصفة في القوانين المحلية يجب تجميع الأدوات الكهربائية المستعملة بشكل منفصل وإعادة تدويرها بشكل لا يضر بالبيئة.

◀ لا تعلق الأدوات الكهربائية ضمن القمامة المنزلية!



9 ضمان الجبة الصانعة

◀ في حالة وجود أية استفسارات بخصوص شروط الضمان، يرجى التوجه إلى وكيل Hilti المحلي الذي تتعامل معه.

10 بيان المطابقة الصادر عن الاتحاد الأوروبي

الجبة الصانعة

Hilti Aktiengesellschaft
Feldkircherstrasse 100
9494 Schaan

ليشتينشتاين

نقر على مسئوليتنا الفردية بأن هذا المنتج متوافق مع المواصفات والمعايير التالية:
المسماطة متعددة الأغراض

TE 30 مسماطة الطراز

01 الجيل

2008 سنة الصنع

TE 30-AVR مسماطة الطراز

01 الجيل

2008 سنة الصنع

TE 30-C-AVR مسماطة الطراز

01
2008

الجيل
سنة الصنع

- 2004/108/EC (حتى 19 أبريل 2016)
- 2014/30/EU (بدءاً من 20 أبريل 2016)
- 2006/42/EC
- 2011/65/EU

المعايير المستخدمة:

- EN 60745-2-6, EN 60745-1
- EN ISO 12100

المواصفات المستخدمة:

- Hilti Entwicklungsgesellschaft mbH
Zulassung Elektrowerkzeuge
Hiltistraße 6
86916 Kaufering
ألمانيا

التوثيق الفني بواسطة:

05/2015, Schaan



Tassilo Deinzer
Executive Vice President / Business Unit Power)
(Tools & Accessories)



Paolo Luccini
Head of BA Quality and Process Management /)
(Business Area Electric Tools & Accessories)



Hilti Corporation

LI-9494 Schaan

Tel.: +423/234 21 11

Fax: +423/234 29 65

www.hilti.com



402495