

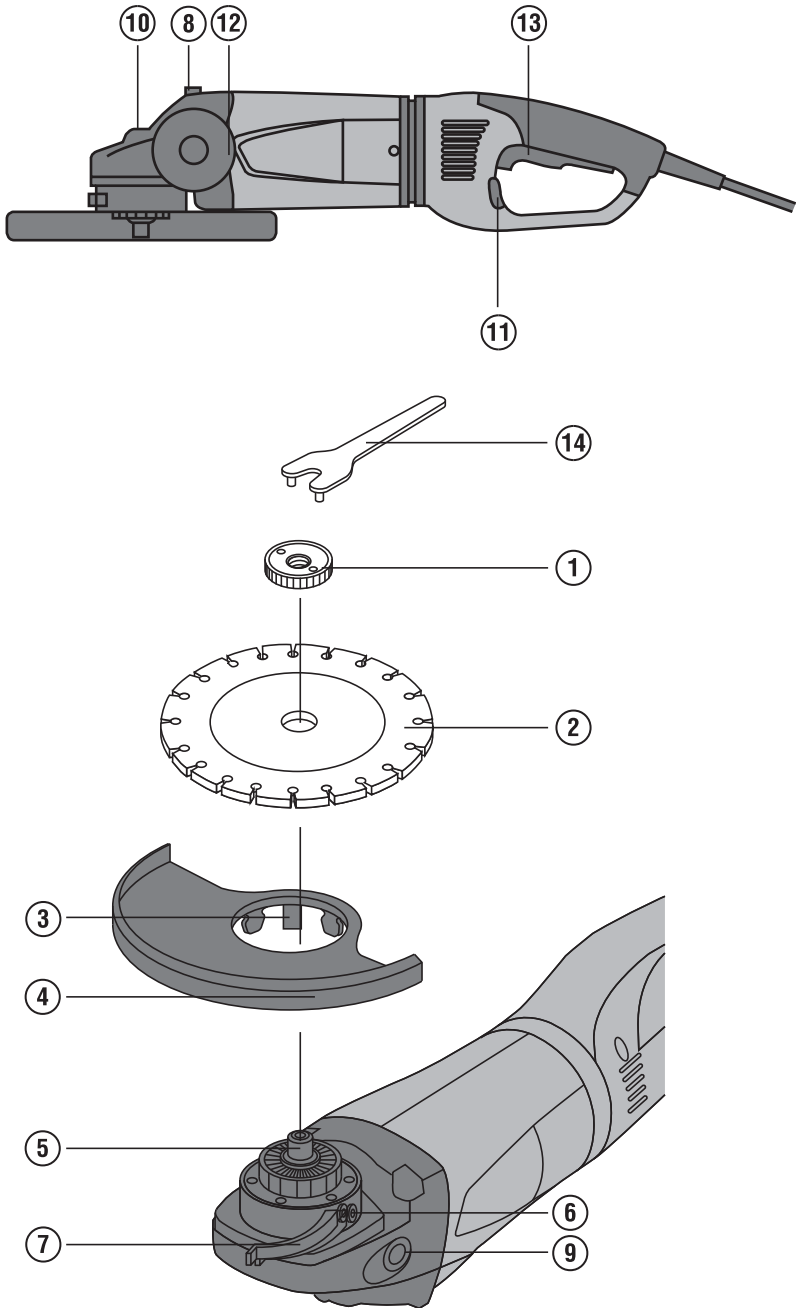
HILTI

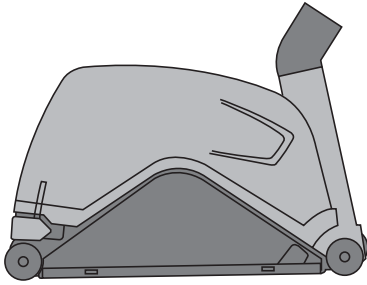
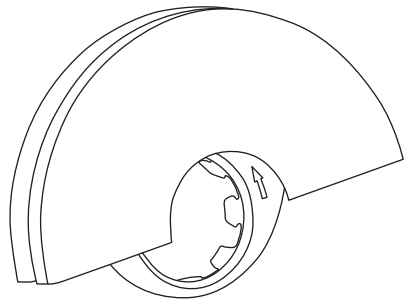
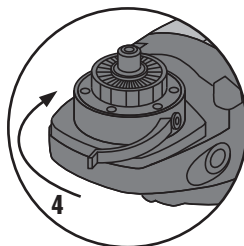
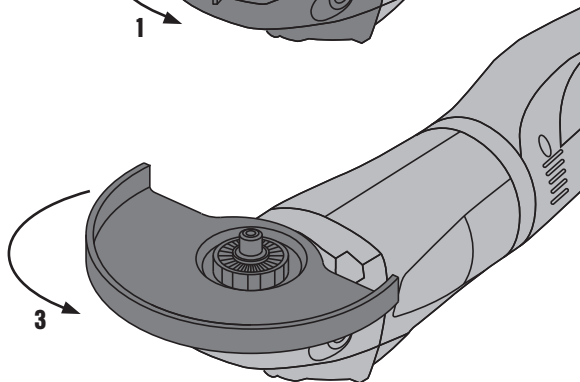
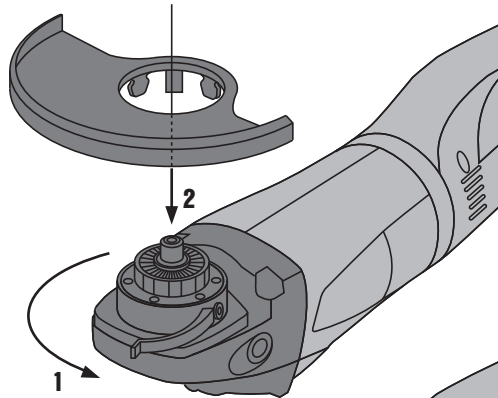
DCG 230-DB

| | |
|-----------------------------------|-----------|
| Bedienungsanleitung | de |
| Operating instructions | en |
| Mode d'emploi | fr |
| Manual de instrucciones | es |
| Istruzioni d'uso | it |
| Gebruiksaanwijzing | nl |
| Brugsanvisning | da |
| Bruksanvisning | no |
| Bruksanvisning | sv |
| Käyttöohje | fi |
| Manual de instruções | pt |
| Οδηγίες χρήσεως | el |
| Инструкция по эксплуатации | ru |
| Lietošanas pamācība | lv |
| Instrukcija | lt |
| Kasutusjuhend | et |

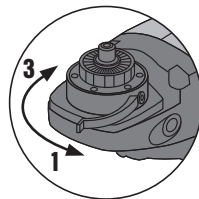
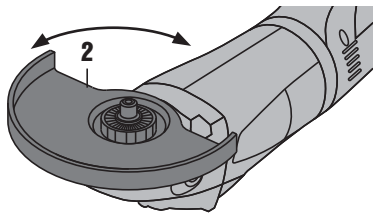


1

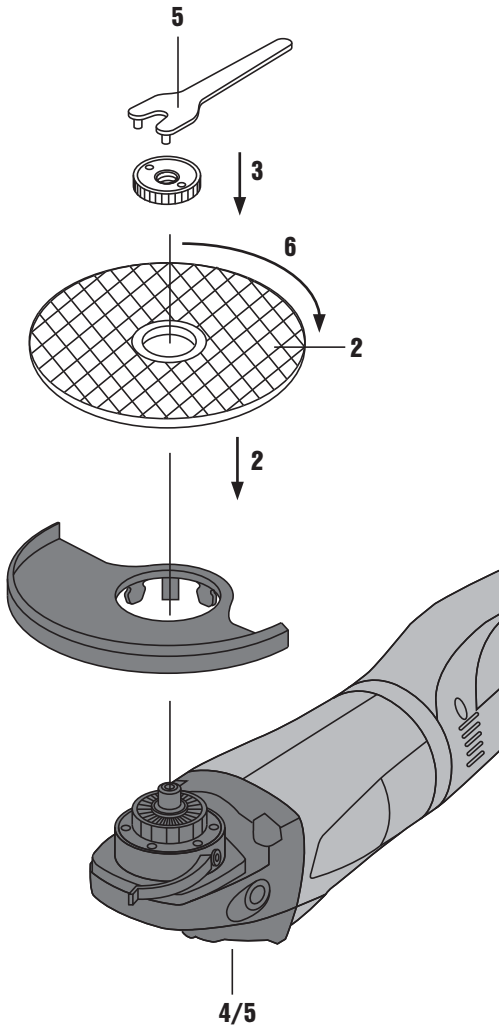


2**3****4**

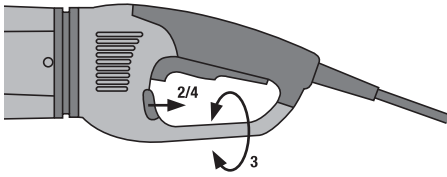
5



6



7



ALKUPERÄISET OHJEET

Kulmahiomakone DCG 230-DB

Lue ehdottomasti tämä käyttöohje ennen koneen käyttämistä.

Säilytä käyttöohje aina koneen mukana.

Varmista, että käyttöohje on koneen mukana, kun luovutat koneen toiselle henkilölle.

| Sisällysluettelo | Sivu |
|---|------|
| 1 Yleisiä ohjeita | 131 |
| 2 Kuvaus | 132 |
| 3 Käyttömateriaali | 134 |
| 4 Tekniset tiedot | 134 |
| 5 Turvallisuusohjeet | 135 |
| 6 Käyttöönotto | 139 |
| 7 Käyttö | 140 |
| 8 Huolto ja kunnossapito | 142 |
| 9 Vianmääritys | 142 |
| 10 Hävittäminen | 142 |
| 11 Valmistajan myöntämä takuu | 143 |
| 12 EU-vaatimustenmukaisuusvakuutus (originaali) | 143 |

1 Numerot viittaavat kuviin. Tekstiin liittyvät kuvat löydetään auki taitettavilta kansisivuilta. Pidä kansisivut auki käyttöohjetta lukiessasi.

Tässä käyttöohjeessa sana »kone« tarkoittaa aina kulmahiomakonetta DCG 230-DB.

Koneen osat, käyttö- ja näyttöelementit **1**

- 1 Kwik-Lock-pikakiristysmutteri
- 2 Katkaisulaikka
- 3 Koodauspinta
- 4 Teräsuojus
- 5 Kara
- 6 Säätöruuvi
- 7 Kiristysvipu
- 8 Laskupinta
- 9 Käsikahvojen kierreholkki
- 10 Karajarrun painike
- 11 Lukituksen vapautusvipu (käännettävän käsikahvan)
- 12 Sivukahva
- 13 Käyttökytkin (käytä konetta pitämällä kiinni käyttökytkimestä)
- 14 Kiristysavain

1 Yleisiä ohjeita

1.1 Varoitustekstit ja niiden merkitys

VAKAVA VAARA

Varoittaa vaaratilanteesta, josta voi seurauksena olla vakava loukkaantuminen tai jopa kuolema.

VAARA

Varoittaa vaaratilanteesta, josta voi seurauksena olla vakava loukkaantuminen tai kuolema.

VAROITUS

Varoittaa vaaratilanteesta, josta voi seurauksena olla loukkaantuminen, vaurioituminen tai aineellinen vahinko.

HUOMAUTUS

Antaa toimintaohjeita tai muuta hyödyllistä tietoa.

1.2 Symboleiden ja muiden huomautusten merkitys

Varoitusymbolit



Yleinen vaara



Vaara: vaarallisen korkean sähkötännite

Ohjesymbolit



Käytä suojalaseja



Käytä suojakypärää



Käytä kuulosuojaimia



Käytä suojakäsineitä



Käytä hengityssuojainta

Symbolit



Lue käyttöohje ennen koneen käyttämistä



Jätteet toimitettava kierrätykseen

V

Voltia

A

Ampeeria

Hz

Hertsi

W

Wattia



Vaihtovirta

n

Nimelliskierros-
luku

/min

Kierrosta
minuutissa

RPM

Kierrosta
minuutissa



Halkaisija



Kaksinkertai-
sesti
eristetty

Koneen tunnistetietojen sijainti

Tyyppimerkin ja sarjanumeron löydät koneen tyyppikilvestä. Merkitse nämä tiedot myös koneesi käyttöohjeeseen ja ilmoita nämä tiedot aina kun otat yhteyttä Hilti-myyntiedustajaan tai Hilti-asiakaspalveluun.

Tyyppi:

Sukupolvi: 01

Sarjanumero:

fi

2 Kuvaus

2.1 Tarkoituksenmukainen käyttö

Kone on tarkoitettu metalli- ja mineraalimateriaalien katkaisemiseen ja karhentamiseen vettä käyttämättä. Noudata käyttöohjeessa annettuja käyttöä, huoltoa ja kunnossapitoa koskevia ohjeita.

Metallin työstäminen: Katkaisuhionta, karhennushionta.

Kivimateriaalipintojen työstäminen: Katkaisuhionta, leikkaaminen ja karhennushionta.

Käytä ainoastaan työkaluteriä (karhennushiomalaikkoja, katkaisulaikkoja jne.), joiden sallittu kierros-
luku on vähintään 6500/min ja joiden paksuus on enintään 8 mm ja max. Ø 230 mm.

Käytä ainoastaan keinohartsisidoksia kuituvahvisteisia karhennushio- tai katkaisulaikkoja, joiden sallittu kehänopeus on 80 m/s.

Loukkaantumisvaaran välttämiseksi käytä koneessa vain alkuperäisiä Hilti-lisävarusteita ja -lisälaitteita.

Terveydelle vaarallisia materiaaleja (esimerkiksi asbesti) ei saa työstää.

Noudata kansallisia työturvallisuusmääräyksiä.

Koneeseen ei saa tehdä minkäänlaisia muutoksia.

Koneen saa liittää vain verkkovirtaan, jonka jännite ja taajuus vastaavat koneen tyyppikilvestä olevia tietoja.

Käyttökohteita voivat olla: rakennustyömaa, verstaasaneeraus, muutosten rakentaminen ja uuden rakentaminen.

Kone on tarkoitettu ammattikäyttöön. Konetta saa käyttää, huoltaa tai korjata vain valtuutettu, koulutettu henkilö. Käyttäjän pitää olla hyvin perillä koneen käyttöön liittyvistä vaaroista. Kone ja sen varusteet saattavat aiheuttaa vaaratilanteita, jos kokemattomat henkilöt käyttävät konetta ohjeiden vastaisesti tai muutoin asiattomasti.

Ota ympäristökäytännöt huomioon. Älä käytä konetta paikoissa, joissa on tulipalo- tai räjähdysvaara.

2.2 Kahvat

Tärinävaimennettu käsikahva

Kääntyvä kaarikahva

2.3 Kytkin

Käyttökytkin (käytä konetta pitämällä kiinni käyttökytkimestä)

2.4 Koneen mukana toimitettava vakiovarustus:

- 1 Kone
- 1 Teräsuojus
- 1 Sivukahva
- 1 Kwik-Lock-pikakiristysmutteri
- 1 Kiristysavain
- 1 Käyttöohje

2.5 Käynnistysvirran rajoitin

Elektronisella käynnistysvirran rajoittimella kytkentävirtaa rajoitetaan siten, että verkkovirran sulake ei laukea. Näin vältetään koneen nykiminen käynnistettäessä.

2.6 ATC (Active Torque Control)

Elektronikka tunnistaa laikan uhkaavan juuttumisen ja estää karaa pyörimästä katkaisemalla koneesta virran (takaiskua ei estetä). Käyttökytkin on vapautettava, ja sitä on painettava uudelleen, jotta kone voidaan käynnistää uudelleen.

HUOMAUTUS

Jos ATC-toiminto ei toimi, sähkötyökalu toimii vain huomattavasti normaalia pienemmällä kierosluvulla ja vääntömomentilla. Sähkötyökalu on lähetettävä huoltopisteeseen korjattavaksi.

2.7 Uudelleenkäynnistymisen esto

Kone ei käynnisty itsestään mahdollisen virtakatkon jälkeen, vaikka käyttökytkin olisikin painettuna. Käyttökytkin on ensin vapautettava, ja sitä on painettava uudelleen.

2.8 Jatkojohdon käyttö

Käytä vain sellaista jatkojohtoa, jonka käyttö työpaikan olosuhteissa on sallittu ja jonka poikkipinta-ala on riittävä. Muutoin koneen teho voi olla normaalia heikompi ja johto saattaa ylikuumentua. Tarkasta jatkojohdon mahdolliset vauriot säännöllisin välein. Vaihda vaurioitunut jatkojohto.

Suosittelava minimipoikkipinta-ala ja max. sallittu pituus:

| Johdon poikkipinta-ala | 1,5 mm ² | 2 mm ² | 2,5 mm ² | 3,5 mm ² |
|-------------------------|---------------------|-------------------|---------------------|---------------------|
| Verkkojännite 100 V | | 30 m | | 50 m |
| Verkkojännite 110-127 V | 20 m | 30 m | 40 m | 50 m |
| Verkkojännite 220-240 V | 50 m | | 100 m | |

Älä käytä jatkojohtoa, jonka poikkipinta-ala on 1,25 mm².

2.9 Jatkojohdon käyttö ulkona

Jos työskentelet ulkona, käytä vain ulkokäyttöön tarkoitettua jatkojohtoa.

2.10 Generaattorin tai muuntajan käyttö

Tämä kone voidaan liittää generaattoriin tai rakennustyömaan muuntajaan, jos seuraavat edellytykset täyttyvät: Antotehon watteina pitää olla vähintään kaksi kertaa niin suuri kuin koneen tyyppikilpeen merkitty ottoteho, käyttöjännitteen pitää aina olla rajoissa +5 % ja -15 % nimellisjännitteestä ja taajuuden välillä 50 ja 60 Hz eikä koskaan yli 65 Hz, ja käytettävissä pitää olla käynnistysvahvistuksellinen jännitteensäädin.

Jos liität tämän koneen generaattoriin tai muuntajaan, älä koskaan käytä samaan aikaan muita koneita tai laitteita. Toisen koneen tai laitteen kytkeminen päälle ja pois päältä voi aiheuttaa ali- ja/tai ylijännitepiikin, joka saattaa vahingoittaa konetta.

2.11 Ohjurilla varustettu katkaisusuojus DC-EX 230/9" katkaisutoita varten **2**

Mineraalimateriaalien katkaisutoita saa tehdä vain käyttäen ohjurilla varustettua pölynpoistosuojusta.

VAROITUS

Metallin työstäminen tätä suojusta käyttäen on kielletty.

HUOMAUTUS

Suosittamme, että käytät mineraalimateriaalien kuten betonin tai kiven katkaisuhionta- ja leikkaustöissä pölynpoistosuojusta ja sopivaa Hilti-pölynpoistovarustusta. Näin suojaat koneen käyttäjää ja pidennät koneen sekä työkalun käyttöikää.

2.12 Suojalevyllinen teräsuojus

VAROITUS

Jos karhennat metallimateriaaleja suorilla karhennuslaikoilla ja katkaiset metallimateriaaleja katkaisulaikoilla, käytä koneessa suojalevyllistä teräsuojusta.

3 Käyttömateriaali

Laikkojen max. Ø 230 mm, 6500/min, kehänopeus 80 m/s ja paksuus max. 8 mm.

| Laikat | Käyttökohde | Lyhenn nimi | Alusta |
|-------------------------|------------------------------|-------------|--------------|
| Abrasiv-katkaisulaikka | Katkaisuhionta, leikkaaminen | AC-D | metallinen |
| Timanttikatkaisulaikka | Katkaisuhionta, leikkaaminen | DC-D | mineraalinen |
| Abrasiv-karhennuslaikka | Karhennushionta | AG-D | metallinen |

fi Laikan ja käytettävän varustuksen kohdistus

| Kohta | Varustus | AC-D | AG-D | DC-D |
|-------|---|------|------|------|
| A | Teräsuojus | - | X | X |
| B | Suojalevyllinen teräsuojus | X | - | X |
| C | Katkaisusuojus DC-EX 2309" | - | - | X |
| D | Sivukahva | X | X | X |
| E | Silitysrautakahva DC BG (lisävaruste D:lle) | X | X | X |
| F | Kwick Lock | X | X | X |

4 Tekniset tiedot

Oikeudet teknisiin muutoksiin pidätetään!

| Kone | DCG 230-DB |
|--|---|
| Nimellisvirta / ottoteho | Nimellissännite 230 V: 10,9 A / 2400 W(CH 2200 W /10 A) |
| Verkkovirran taajuus | 50/60 Hz |
| Nimelliskierrosuku | 6500/min |
| Laikan max. halkaisija | Ø 230 mm |
| Mitat (P x K x L) ilman suojusta | 525 mm x 138 mm x 111 mm |
| Paino EPTA-menettelyn 01/2003 mukaisesti | 6,8 kg |

Konetta ja sen käyttöä koskevat tiedot

| | |
|---------------------------------------|--|
| Karan kierre | M 14 |
| Karan pituus | 18 mm |
| Suojaeristetty normin EN / IEC mukaan | Suojausluokka II (kaksinkertainen eristys) |

HUOMAUTUS

Tässä käyttöohjeessa ilmoitettu värinäarvo on mitattu normin EN 60745 mukaista mittausten menetelmää käyttäen, ja tätä arvoa voidaan käyttää sähkötyökalujen vertailussa. Se soveltuu myös värinärasituksen tilapäiseen arviointiin.

Ilmoitettu värinäarvo koskee sähkötyökalun pääasiallisia käyttötarkoituksia. Jos sähkötyökalua kuitenkin käytetään muihin tarkoituksiin, poikkeavia työkaluja tai terä käyttäen tai puutteellisesti huollettuna, värinäarvo voi poiketa tässä ilmoitetusta. Tämä saattaa merkittävästi lisätä värinärasitusta koko työskentelyajan aikana. Värinärasitusta tarkasti arvioitaessa on otettava huomioon myös ne ajat, jolloin kone on kytketty pois päältä tai jolloin kone on päällä, mutta sillä ei tehdä varsinaista työtä. Tämä saattaa merkittävästi vähentää värinärasitusta koko työskentelyajan aikana. Käyttäjän suojaamiseksi värinän vaikutukselta ryhdy tarpeellisiin turvatoimenpiteisiin kuten: Sähkötyökalun ja siihen kiinnitettävien työkalujen huolto, käsien lämpimänä pitäminen, työtehtävien organisointi.

Meluarvot (normi EN 60745-1):

| | |
|---|------------|
| Tyypillinen A-painotettu äänenpainetaso DCG 230 | 101 dB (A) |
| Tyypillinen A-painotettu melutaso DCG 230 | 90 dB (A) |
| Mainitun äänenpainetaso epävarmuus | 3 dB (A) |

Värinäarvot mittausnormina EN 60745-1

| | |
|---|---|
| Kolmen akselin suuntaiset värinäarvot (värinävektoreiden summa) | mittausnormina EN 60745-2-3 |
| Pintojen hionta värinäväimennettua kahvaa käyttäen, $a_{h,AG}$ | 5,0 m/s ² |
| Epävarmuus (K) | 1,5 m/s ² |
| Lisätietoja | Muut käyttötavat, kuten katkaiseminen, saattavat aiheuttaa tästä poikkeavia värinäarvoja. |

5 Turvallisuusohjeet

5.1 Sähkötyökaluja koskevat yleiset turvallisuusohjeet

a) VAARA

Lue kaikki turvallisuus- ja käyttöohjeet. Turvallisuus- ja käyttöohjeiden noudattamatta jättäminen saattaa johtaa sähköiskuun, tulipaloon ja/tai vakavaan loukkaantumiseen. **Säilytä kaikki turvallisuus- ja käyttöohjeet huolellisesti vastaisen varalle.** Turvallisuusohjeissa käytetty käsite "sähkötyökalu" tarkoittaa verkkokäyttöisiä sähkötyökaluja (joissa verkojohto) ja akkukäyttöisiä sähkötyökaluja (joissa ei verkojohtoa).

5.1.1 Työpaikan turvallisuus

- Pidä työskentelyalue siistinä ja hyvin valaistuna.** Työpaikan epäjärjestys ja valaisemattomat työalueet voivat johtaa tapaturmiin.
- Älä käytä sähkötyökalua räjähdyksalttiissa ympäristössä, jossa on palavaa nestettä, kaasua tai pölyä.** Sähkötyökalu synnyttää kipinöitä, jotka saattavat sytyttää pölyn tai höyryt.
- Pidä lapset ja sivulliset loitolla sähkötyökalua käyttäessäsi.** Voit menettää sähkötyökalun hallinnan huomiosi suuntautuessa muualle.

5.1.2 Sähköturvallisuus

- Sähkötyökalun liitäntäpistokkeen pitää sopia pistorasian.** Pistoketta ei saa muuttaa millään tavalla. Älä käytä pistorasia-adaptoreita suojamaadotettujen sähkötyökalujen yhteydessä. Alkuperäisessä kunnossa olevat pistokkeet ja sopivat pistorasiat vähentävät sähköiskun vaaraa.

- Vältä koskettamasta sähköä johtaviin pintoihin kuten putkiin, pattereihin, liesiin ja jääkaappeihin.** Sähköiskun vaara kasvaa, jos kehosi on maadotettu.
- Älä aseta sähkötyökalua alttiiksi sateelle tai kosteudelle.** Veden tunkeutuminen sähkötyökalun sisään lisää sähköiskun vaaraa.
- Älä kanna tai ripusta sähkötyökalua verkkojohdostaan äläkä vedä pistoketta irti pistorasiasta johdosta vetämällä.** Pidä johto loitolla kuumuudesta, öljystä, terävistä reunoista ja liikkuvista osista. Vahingoittuneet tai toisiinsa kietoutuneet johdot lisäävät sähköiskun vaaraa.
- Kun käytät sähkötyökalua ulkona, käytä ainoastaan ulkokäyttöön hyväksytyä jatkojohtoa.** Ulkokäyttöön soveltuvan jatkojohdon käyttö pienentää sähköiskun vaaraa.
- Jos sähkötyökalua on välttämätöntä käyttää kosteassa ympäristössä, käytä vikavirtasuojakypä.** Vikavirtasuojakypäen käyttäminen vähentää sähköiskun vaaraa.

5.1.3 Henkilöturvallisuus

- Ole valpas, kiinnitä huomiota työskentelyysi ja noudata tervettä järkeä sähkötyökalua käyttäessäsi.** Älä käytä sähkötyökalua, jos olet väsynyt tai huumeiden, alkoholin tai lääkkeiden vaikutuksen alaisena. Sähkötyökalua käytettäessä hetkellinenkin varomattomuus saattaa aiheuttaa vakavia vammoja.
- Käytä suojavarusteita.** Käytä aina suojalaseja. Suojavarusteet, kuten hengityssuojain, luistamatomat turvajalkineet, kypärä ja kuulosuojaimet pienentävät sähkötyökalun käyttötilanteesta riippuen oikein käytettyinä loukkaantumiskä.

- c) **Vältä tahatonta käynnistämistä. Varmista, että sähkötyökalu on kytketty pois päältä, ennen kuin liität sen verkkovirtaan ja/tai liität siihen akun, otat sen käteesi tai kannat sitä.** Jos kannat sähkötyökalua sormi käynnistyskytkimellä tai liität pistokkeen pistorasiaan käynnistyskytkimen ollessa käyntiasennossa, altistat itsesi onnettomuuksille.
- d) **Poista kaikki säätötyökalut ja ruuvitalat, ennen kuin käynnistät sähkötyökalun.** Työkalu tai avain, joka sijaitsee koneen pyörivässä osassa, saattaa aiheuttaa loukkaantumisen.
- e) **Vältä vaikeita työskentelyasentoja. Varmista aina tukeva seisoma-asento ja tasapaino.** Siten voit paremmin hallita sähkötyökalua odottamattomissa tilanteissa.
- f) **Käytä työohsi soveltuvia vaatteita. Älä käytä löysiä työvaatteita tai koruja. Pidä hiukset, vaatteet ja käsinet loitolla liikkuvista osista.** Väijät vaatteet, korut ja pitkät hiukset voivat takertua liikkuviin osiin.
- g) **Jos pölynimu- ja keräilylaitteita voidaan asentaa, sinun on tarkastettava, että ne on liitetty ja että niitä käytetään oikealla tavalla.** Pölynpoistovarustuksen käyttö vähentää pölyn aiheuttamia vaaroja.

5.1.4 Sähkötyökalun käyttö ja käsittely

- a) **Älä ylikuormita konetta. Käytä kyseiseen työhön tarkoitettua sähkötyökalua.** Sopivaa sähkötyökalua käyttäen työskentelet paremmin ja varmemmin tehoalueella, jolle sähkötyökalu on tarkoitettu.
- b) **Älä käytä sähkötyökalua, jota ei voi käynnistää ja pysäyttää käynnistyskytkimellä.** Sähkötyökalu, jota ei enää voi käynnistää ja pysäyttää käynnistyskytkimellä, on vaarallinen ja se täytyy korjata.
- c) **Irrota pistoke pistorasiasta ja/tai irrota akku ennen kuin muutat säätöjä, vaihdat terää tai lisävarusteita ja kun lopetat työkalun käyttämisen.** Tämä turvatoimenpide estää sähkötyökalun käynnistymisen vahingossa.
- d) **Säilytä sähkötyökalut poissa lasten ulottuvilta, kun niitä ei käytetä. Älä anna sellaisten henkilöiden käyttää sähkötyökalua, jotka eivät tunne sitä tai jotka eivät ole lukeneet tätä käyttöohjetta.** Sähkötyökalut ovat vaarallisia, jos niitä käyttävät kokemattomat henkilöt.
- e) **Hoida sähkötyökalujasi huolella. Tarkasta, että liikkuvat osat toimivat moitteettomasti eivätkä ole puristuksissa, ja tarkasta myös, ettei sähkötyökalussa ole murtuneita tai vaurioituneita osia, jotka saattaisivat haitata sen toimintaa. Korjauta mahdolliset viat ennen käyttämistä.** Usein loukkaantumisten ja tapaturmien syynä on sähkötyökalujen laiminlyöty huolto.
- f) **Pidä terät terävinä ja puhtaina.** Huolella hoidetut terät, joiden leikkausreunat ovat teräviä, eivät jumita herkästi, ja niillä työnteko on kevyempää.
- g) **Käytä sähkötyökalua, lisävarusteita ja tarvikkeita, teriä jne. niiden käyttöohjeiden mukaisesti. Ota tällöin työolosuhteet ja suoritettava työtehtävä huomioon.** Sähkötyökalun käyttö muuhun kuin sille tarkoitettuun käyttöön saattaa johtaa vaarallisiin tilanteisiin.

5.1.5 Huolto

- a) **Anna koulutettujen ammattihenkilöiden korjata sähkötyökalusi ja hyväksy korjauksiin vain alkuperäisiä varaosia.** Siten varmistat, että sähkötyökalu säilyy turvallisena.

5.2 Yhteiset turvallisuusohjeet koskien hiontaa, hiontaa hiomapaperilla, harjaterien käyttöä ja katkaisuhiontaa

- a) **Tätä sähkötyökalua voidaan käyttää hiomakoneena ja katkaisuhiomakoneena. Ota huomioon kaikki turvallisuusohjeet, ohjeet, kuvat ja tiedot, jotka saat koneen ja sen käyttöohjeen mukana.** Jos et noudata seuraavia ohjeita, saatat saada sähköiskun, aiheuttaa tulipalon ja / tai loukkaantua vakavasti.
- b) **Tämä sähkötyökalu ei sovellu hiomiseen hiomapaperia käyttäen, harjaamiseen tai kiillottamiseen.** Tämän sähkötyökalun käyttäminen muihin työtehtäviin, kuin mihin kone on suunniteltu, saattaa aiheuttaa vaaratilanteita ja loukkaantumisia.
- c) **Älä käytä lisävarusteita tai tarvikkeita, joita valmistaja ei erityisesti ole suunnitellut ja suositellut tähän sähkötyökaluun.** Vaikka pystyisitkin kiinnittämään lisävarusteen tai tarvikkeen sähkötyökaluusi, kokonaisuus ei välttämättä ole käytön kannalta turvallinen.
- d) **Koneeseen kiinnitetyn työkaluterän sallitun kierrosluvun pitää olla vähintään yhtä suuri kuin sähkötyökalun ilmoitettu maksimikierrosluku.** Sallitua nopeammin pyörivä työkaluterä saattaa murtua, jolloin terän kappaleita voi sinkoutua vaarallisesti.
- e) **Työkaluterän ulkohalkaisijan ja vahvuuden pitää vastata sähkötyökalun tiedoissa annettuja mittatietoja.** Mitoitukseltaan vääränlaista työkaluterää ei suojata tai valvota oikein.
- f) **Kiinnityskierteellisten työkaluterien pitää tarkasti sopia koneen hiomakaran kierteeseen. Jos työkaluterä kiinnitetään laipalla, työkaluterän reiän halkaisijan pitää sopia kiinnityskohdan halkaisijaan laipassa.** Työkaluterät, joita ei saa tarkasti oikein kiinnitettyä sähkötyökaluun, pyörivät epätasaisesti, tarisevat voimakkaasti ja saattavat johtaa sähkötyökalun hallinnan menettämiseen.
- g) **Älä kiinnitä vaurioituneita työkaluteriä. Tarkasta työkaluterän kunto aina ennen käyttämistä; tarkasta esimerkiksi hiomalaikan mahdolliset murtumat ja halkeamat, hiomalausent murtumat ja kuluneisuus sekä harjaustyökalujen irronneet tai katkenneet harjat.** Jos sähkötyökalu tai siihen tarkoitettu työkaluterä putoaa, tarkasta, ettei vaurioita syntynyt tai käytä ehjää työkaluterää. Kun olet tarkastanut ja kiinnittänyt työkaluterän, pysy itse ja pidä muut henkilöt turvallisen etäällä pyörivästä työkaluterästä ja käytä konetta minuutin ajan huippukierrosluvulla. Vaurioitunut työkaluterä ei yleensä kestä tätä testiaikaa.
- h) **Käytä henkilökohtaista suojavarustustasi. Käytä työtehtävästäsi riippuen kokokasvosuojusta, silmäsuojia tai suojalaseja. Tarpeen mukaan käytä hengityssuojainta, kuulosuojaimia,**

- suojakäsineitä ja suojaesiliinaa, joka suojaa Sinua hionta- ja materiaalihiukkasilta. Suojaa silmäsi erilaisissa työtehtävissä sinkoilevilta hiukkasilta ja muruilta. Pöly- ja hengityssuojaimen pitää pystyä suodattamaan työtehtävässä syntyvä pöly. Jos pitemmän aikaa altistut kovalle melulle, kuulosi saattaa vaurioitua.
- i) **Ota myös muut ihmiset työpisteesi lähistöllä huomioon. Kaikkien työpisteesi alueelle tulevien henkilöiden pitää käyttää henkilökohtaisia suojavausteitaan.** Työkappaleesta tai työkaluterästä sinkoavat kappaleet saattavat aiheuttaa vammoja varsinaisen työpisteesi alueen ulkopuolellakin.
- j) **Pidä koneesta kiinni vain sen eristetyistä kahvipainnoista, jos teet työtä, jossa sähkötyökalun terä saattaa osua rakenteen sisällä olevaan virtajohtoon tai koneen verkkojohtoon.** Jos terä osuu virtajohtoon, koneen metalliosiin saattaa johtua virta, jolloin saatat saada sähköiskun.
- k) **Pidä verkkojohto mahdollisimman etäällä pyörivästä työkaluterästä.** Jos menetät koneen hallinnan, terä saattaa osua verkkojohtoon tai tarttua kiinni johonkin tai saatat satuttaa kätesi tai käsivartesi pyörivään työkaluterään.
- l) **Älä koskaan laske sähkötyökalua käsistä ennen kuin sen terä on täysin pysähtynyt.** Pyörivä työkaluterä saattaa vaarallisesti osua laskutason pintaan, minkä seurauksena saatat menettää koneen hallinnan.
- m) **Älä pidä sähkötyökalua käynnissä, kun kannat sitä.** Vaatteesi saattaisivat osua pyörivään työkaluterään, minkä seurauksena terä saattaisi leikkautua kehoosi.
- n) **Puhdista sähkötyökalusi tuuletusraot säännöllisin väleihin.** Moottorin jäähdytyspuhallin imee pölyä koneen kotelon sisään, ja metallipölyn suuri määrä voi aiheuttaa sähköisen vaaratilanteen.
- o) **Älä käytä sähkötyökalua syttyvien materiaalien lähellä.** Kipinät saattaisivat sytyttää tällaiset materiaalit.
- p) **Älä käytä sähkötyökalussa työkaluja, jotka vaativat jäähdytystä nesteellä.** Veden tai muun nesteen käyttö jäähdytykseen saattaa aiheuttaa sähköiskun.

5.3 Takaisku ja siihen liittyvät turvallisuusohjeet

Takaiskulla tarkoitetaan pyörivän työkaluterän kuten hiomalaikan, hiomalautasen, harjaterän jne. kiinni tarttumisen tai juuttumisen seurauksena tapahtuvan työkaluterän äkillisen pysähtymisen aiheuttamaa koneen äkillistä reaktiota. Sen seurauksena sähkötyökalu liikahtaa juuttumiskohdasta hallitsemattomasti työkaluterän käyttösuuntaan nähden vastakkaiseen suuntaan.

Jos esimerkiksi hiomalaikka tarttuu kiinni tai juuttuu työkalupaleeseen, hiomalaikan työkalupaleeseen upotettu reuna pureutuu kiinni ja sen seurauksena kone saattaa iskeä takaisin. Hiomalaikka liikahtaa koneen käyttäjää kohti tai hänestä poispäin, riippuen laikan pyörimissuunnasta juuttumiskohdassa. Tällöin hiomalaikka saattaa myös murtua.

Takaisku aiheutuu sähkötyökalun vääristä tai virheellisesti käytännestä. Sen esiintymistä voit välttää noudattamalla seuraavassa annettuja ohjeita.

- a) **Pidä sähkötyökalusta kunnolla kiinni ja pidä kehosi sekä kätesi asennossa, jossa pystyt hyvin vastustamaan takaiskuvoimia.** Käytä aina lisäkahvaa, jos koneessa sellainen on, jotta pystyt parhaalla mahdollisella tavalla vastustamaan koneen takaiskuvoimia ja reaktiovoimia työn tekemisen ja aloittamisen aikana. Käyttäjän pitää tuntea takaisku- ja reaktiovoimien aiheuttamat vaarat.
- b) **Älä koskaan vie kättäsi pyörivän työkaluterän lähelle.** Työkaluterä saattaisi takaiskutilanteessa osua käteesi.
- c) **Pyri pitämään sähkötyökalua siten, että kehosi ei ole sähkötyökalun takaiskun kannalta vaarallisella alueella.** Takaisku liikuttaa sähkötyökalua työstöliikkeen vastakkaiseen suuntaan hiomalaikan juuttuessa.
- d) **Tee työtä erityisen varovasti reunojen, terävien kulmien jne. lähellä. Varo, ettei työkaluterä pääse iskemään takaisin työkalupaleesta poispäin tai tarttumaan kiinni.** Pyörivä työkaluterä pyrkii tarttumaan kiinni kulmien tai terävien reunojen lähellä tai vaurioituessaan. Silloin seurauksena on koneen hallinnan menettäminen tai takaisku.
- e) **Älä käytä ketjusahanterää tai hammastettua sahanterää.** Tällaiset työkaluterät aiheuttavat usein takaiskuja tai sähkötyökalun hallinnan menettämisen.

5.4 Erityiset turvallisuusohjeet koskien hiontaa ja katkaisuhiontaa

- a) **Käytä ainoastaan sähkötyökaluasi tarkoitettuja hiomatyökaluja ja näille hiomatyökaluille tarkoitettua teräsuojusta.** Hiomatyökalut, joita ei ole tarkoitettu tähän sähkötyökaluun, ovat riittämättömästi suojattuja ja käytössä epävarmoja.
- b) **Taivutettu hiomalaikka on kiinnitettävä siten, että laikan hiomapinta-ala ei ulotu teräsuojuksen reunatason yli.** Virheellisesti kiinnitetty hiomalaikka, joka ulottuu teräsuojuksen reunatason yli, ei ole riittävästi suojattu.
- c) **Teräsuojus pitää kiinnittää sähkötyökaluun ja säätää siten, että turvallisuus on paras mahdollinen, ts. siten, että mahdollisimman pieni osa hiomatyökalusta on näkyvissä käyttäjän suuntaan.** Teräsuojuksen tehtävä on suojata käyttäjää sinkoilevilta kappaleilta, estää hiomatyökalun koskettaminen vahingossa ja suojata kipinöitä, jotka saattaisivat esimerkiksi sytyttää vaatteet.
- d) **Hiomatyökaluja saa käyttää vain niiden suositeltuihin käyttötarkoituksiin. Esimerkiksi: Älä koskaan käytä katkaisulaikan kylkipintaa hiomiseen.** Katkaisulaikat on tarkoitettu materiaalin leikkaamiseen laikan kehäpinnalla. Jos laikkaan vaikuttaa sivusuuntainen voima, siitä saattaa irrota hioma-ainepalasia.
- e) **Käytä aina ehjää, oikean kokoista ja oikean muotoista kiinnityslaippaa valitsemasi hiomalaikan kiinnittämiseen.** Kunnolla sopivat laipat tukevat hiomalaikkaa ja vähentävät siten laikkapalasten irtoamisvaaraa. Katkaisulaikkojen laipat voivat olla erilaiset kuin muiden hiomalaikkojen laipat.

- f) **Älä käytä suurempien sähkötyökalujen kuluneita hiomalaikkoja.** Suurempien sähkötyökalujen hiomalaikkoja ei ole suunniteltu pienempien sähkötyökalujen suuremmille kierrosluvuille, joten tällaiset laikat saattavat murtua.

5.5 Lisää erityisiä turvallisuusohjeita koskien katkaisuhiontaa

- a) **Vältä katkaisulaikan juuttumista tai liian suurta laikkaan kohdistuvaa painamisvoimaa. Älä leikkaa turhan syvältä.** Katkaisulaikan ylikuormittaminen lisää laikkaan kohdistuvaa rasitusta sekä laikan herkkyyttä kantata tai juuttua ja siten takaiskun vaaraa tai laikan murtumisen vaaraa.
- b) **Varo aluetta pyörivän katkaisulaikan etu- ja takapuolella.** Jos katkaisulaikka liikkuu itsestään työkappaleesta pois päin, pyörivä terä saattaa osua sinuun sähkötyökalun iskiessä takaisin.
- c) **Jos katkaisulaikka tarttuu kiinni tai keskeytät työnteon, kytke kone pois päältä ja odota, kunnes laikka on kokonaan pysähtynyt. Älä koskaan yritä nostaa katkaisulaikkaa pois leikkausraosta, sillä muutoin kone saattaa iskeä takaisin. Määritä ja poista kiinni tarttumisen syy.**
- d) **Älä kytke sähkötyökalua päälle, jos sen terä on työkappaleessa. Anna katkaisulaikan ensin saavuttaa täysi kierroslukunsa, ennen kuin varovasti jatkat leikkaamista.** Muutoin laikka saattaa kantata, ponnahtaa työkappaleesta tai aiheuttaa takaiskun.
- e) **Tue levyt tai suuremmat työkappaleet hyvin, jotta katkaisulaikan mahdollisen kiinni tarttumisen aiheuttama takaiskuvaa vähenee.** Suuremmat työkappaleet saattavat oman painonsa vuoksi taipua. Työkappaleelta on siksi tuettava molemmilta sivuilta ja katkaisukohdan sekä reunan läheltä.
- f) **Ole erityisen varovainen leikatessasi seinää tai muuta kohdetta, jonka rakennetta et näe tarkasti.** Kun upotat katkaisulaikkaa, rakenteen sisällä olevat kaasu- tai vesiputket, sähköjohdot tai muut esineet saattavat aiheuttaa takaiskun.

5.6 Muut turvallisuusohjeet

5.6.1 Henkilöturvallisuus

- a) **Pidä koneesta kiinni sen käsikahvoista aina molemmilla käsillä. Pidä käsikahvat kuivina ja puhtaina öljystä ja rasvasta.**
- b) **Jos käytät konetta ilman pölynpoistovarustusta, käytä pölyvässä työssä hengityssuojainta.**
- c) **Pidä työssäsi rentouttavia taukoja, joiden aikana tee sormivoimisteluliikkeitä varmistaaksesi sormiesi hyvän verenkierron.**
- d) **Vältä pyörivien osien koskettamista. Kytke kone päälle vasta, kun olet juuri aloittamassa työn.** Pyörivien osien koskettaminen, etenkin pyörivien työkaluterien, saattaa aiheuttaa loukkaantumisia.
- e) **Ohjaa koneen verkkojohto ja jatkojohto aina koneesta pois taaksepäin. Siten välttät vaaran kompastua johtoihin työnteon aikana.**
- f) **Jos karhennat metallimateriaaleja suorilla karhennuslaikoilla ja katkaiset metallimateriaaleja**

katkaisulaikoilla, käytä koneessa suojalevyllistä teräsuojusta.

- g) **Älä käytä konetta, jos se käynnistyy iskunomaisesti tai nykien.**Elektronikka saattaa olla rikki. Korjauta kone viipymättä valtuutetussa Hilti-huollossa.
- h) **Lapsille on opetettava, että tällä koneella ei saa leikkiä.**
- i) **Kone ei ole tarkoitettu lasten tai vajaakykyisten henkilöiden käyttöön ilman opastusta ja valvontaa.**
- j) **Tiettyjen materiaalien kuten liijypitoisen maalin, joidenkin puulajien, mineraalien ja metallien pölyt voivat olla terveydelle vaarallisia. Pölyjen ihokosketus tai hengittäminen saattaa aiheuttaa allergisia reaktioita ja/tai hengitystiesairauksia koneen käyttäjälle tai lähellä oleville henkilöille. Tietty pölyt kuten tammien tai pyökien pöly on luokiteltu syöpää aiheuttaviksi, erityisesti jos niihin liittyy puunkäsittelyn lisäaineita (kromaatti, puunsuoja-aineet). Asbestia sisältäviä materiaaleja saavat työstää vain erikoiskoulutetut henkilöt. Käytä mahdollisuuksien mukaan hengityssuojainta. Jotta pölynpoisto on mahdollisimman tehokas, käytä soveltuvaa, Hiltin suosittelemaa liikuteltavaa pölynpoistovarustusta, joka on tarkoitettu puu- ja/tai mineraaliainespölyille ja tälle sähkötyökalulle. Varmista työpisteesi hyvä ilmanvaihto. Suositamme suodatusluokan P2 hengityssuojaimen käyttämistä. Noudata maakohtaisia eri materiaalien työstöstä annettuja ohjeita ja määräyksiä.**

5.6.2 Sähkötyökalujen käyttö ja hoito

- a) **Hiomalaikkoja on säilytettävä ja käsiteltävä huolellisesti niiden valmistajan antamien ohjeiden mukaisesti.**
- b) **Varmista, että hiomatyökalut on kiinnitetty valmistajan antamien ohjeiden mukaisesti.**
- c) **Koneessa on käytettävä välikkeitä, jos niitä on toimitettu hiomatyökalun mukana ja jos niitä määrää käyttäjä.**
- d) **Älä koskaan käytä sähkötyökalua ilman teräsuojusta.**
- e) **Työkappale on kiinnitettävä riittävän tukevasti.**
- f) **Varmista ennen koneen käyttämistä, että hiomatyökalu on kunnolla paikallaan ja kiinnitetty, ja käytä konetta tyhjäkäynnillä 60 sekunnin ajan turvallisessa asennossa ja paikassa. Pysäytä kone heti, jos siinä tuntuu huomattavaa värinää tai jos koneessa ilmenee muita vikoja tai häiriöitä. Jos näin käy, tarkasta kone vian syyn määrittämiseksi.**
- g) **Älä koskaan käytä katkaisulaikkoja hiomiseen.**
- h) **Varmista, että työssä syntyvät kipinät eivät aiheuta vaaraa. Esimerkiksi estä kipinöitä osumasta itseesi tai muihin henkilöihin. Säädä teräsuojus oikein.**
- i) **Jos laikka on murtunut, kone on pudonnut tai havaitset jonkin muun mekaanisen vaurion, kone on tarkastuttava Hilti-huollossa.**

5.6.3 Sähköturvallisuus



- a) Tarkasta ennen työn aloittamista esimerkiksi metallinilmaisimella, onko työskentelyalueella rakenteiden sisälle asennettuja sähkö-, kaasu- tai vesijohtoja. Koneen ulkopinnan metalliosiin saattaa johtua jännite, jos vaurioitit vahingossa virtajohtoa. Tästä aiheutuu vakava sähköiskun vaara.
- b) Tarkasta verkkojohdon kunto säännöllisesti, ja jos havaitset vaurioita, vaihdata verkkojohto erikoiskorjaamossa. Jos sähkötyökalun verkkojohto on vaurioitunut, sen tilalle on vaihdettava erityisesti tähän käyttöön tarkoitettu johto; näitä johtoja on saatavana huolto-organisaation kautta. Tarkasta mahdollisen jatkojohdon kunto säännöllisesti, ja vaihda johto, jos havaitset vaurioita. Jos koneen verkkojohto tai jatkojohto vaurioituu työskentelyn aikana, älä kosketa johtoa. Irrota pistoke verkkopistorasiasta. Liitäntäjohtot ja jatkojohtot aiheuttavat sähköiskun vaaran, jos ne ovat vaurioituneet.
- c) Tarkastuta likaantunut kone säännöllisin välein Hilti-huollossa, jos työstät sähköä johtavia materiaaleja usein. Koneen pintaan kertynyt pöly, etenkin sähköä johtavien materiaalien pöly, tai kosteus saattavat epäsuotuisissa tilanteissa aiheuttaa sähköiskun.
- d) Jos käytät sähkötyökalua ulkona, varmista, että kone on liitetty verkkovirtaan vikavirtasuojakaisimella (RDC), jonka laukaisuvirta on enintään

30 mA. Vikavirtasuojakatkaisimen käyttö vähentää sähköiskun vaaraa.

- e) Suositamme, että käytät vikavirtasuojakatkaisinta (RCD), jonka laukaisuvirta on enintään 30 mA.

5.6.4 Työpaikka

- a) Varmista työpaikan hyvä valaistus.
- b) Varmista työpaikan hyvä tuuletus. Huonosti tuuletetuissa työpaikoissa esiintyvä pölykuormitus saattaa vahingoittaa terveyttä.
- c) Kun teet reikiä, varmista työstettävän kohdan taustapuoli. Putoamaan tai sinkoutumaan pääsevät palaset voivat aiheuttaa muille vammoja.
- d) Urinen tekeminen kantaviin seinäin tai muihin rakenteisiin voi vaikuttaa rakenteiden lujuuksiin, erityisesti jos raudoituselementtejä tai kantavia elementtejä katkaistaan. Ota ennen töiden aloittamista yhteys lujuuslaskelmista vastaavaan henkilöön, arkkitehtiin tai työnohtoon.

5.6.5 Henkilökohtaiset suojavarusteet



Koneen käyttämisen aikana koneen käyttäjän ja välitömmässä läheisyydessä olevien henkilöiden on käytettävä suojalaseja, suojakypärää, kuulosuojaimia, suojakäsineitä ja kevyitä hengityssuojaimia.

6 Käyttöönotto



VAKAVA VAARA

Irrota pistoke pistorasiasta, ennen kuin suoritat säätöjä, vaihdat tarvikkeita tai siirrä koneen varastotavaksi. Tämä turvatoimenpide estää sähkötyökalun tahattoman käynnistysriskin.

VAROITUS

Käytä suojakäsineitä, kun kiinnität tai irrotat osia, teet säätöjä tai korjaat toimintahäiriötä.

VAARA

Älä koskaan käytä sähkötyökalua ilman teräsuojusta.

VAROITUS

Jos käytät yllä mainituissa kulmahiomakoneissa jotakin muuta kulmahiomakoneille suositeltua

Hilti-lisävarustetta tai -tarviketta, lue kyseisen lisävarusteen/tarvikkeen käyttöohje ennen käyttöä ja noudata kaikkia sen sisältämiä ohjeita.

6.1 Sivukahvan kiinnitys

VAARA

Konetta ei saa käyttää sivukahva irrotettuna.

Kiinnitä sivukahva koneen vasemmalta tai oikealta puolelta ruuveilla.

6.2 Teräsuojus

VAROITUS

Teräsuojuksen suljetun puolen pitää aina osoittaa käyttäjään päin.

VAROITUS

Sääda teräsuojus kulloisenkin työtehtävän vaatimaan asentoon.

6.2.1 Teräsuojuksen tai suojailevyyllisen teräsuojuksen asennus ja irrotus 4

HUOMAUTUS

Teräsuojus on säätöruuvilla jo säädetty oikeaan kiristys-halkaisijaan. Jos puristus teräsuojus asennettuna ei ole riittävän tiukka, voit lisätä kireyttä kiristämällä säätöruuvia hiukan.

HUOMAUTUS

Teräsuojuksessa on koodauspinta, joten koneeseen voidaan asentaa vain siihen sopiva teräsuojus. Lisäksi koodauspinta estää teräsuojuksen putoamisen terän päälle.

1. Avaa kiristysvipu.
2. Aseta teräsuojus paikalleen siten, että koodauspinta osuu koneen karan kaulassa olevaan koodausuraan.
3. Kierrä teräsuojus tarvittavaan asentoon.
4. **VAROITUS Teräsuojuksen suljetun puolen pitää aina osoittaa käyttäjään päin.**
Sulje kiristysvipu teräsuojuksen paikalleen kiinnittä-miseksi.
5. Teräsuojuksen irrottamiseksi tee vastaavat työvai-heet päinvastaisessa järjestyksessä.

6.2.2 Teräsuojuksen tai suojailevyyllisen teräsuojuksen säätö 5

1. Avaa kiristysvipu.
2. Kierrä teräsuojus haluamaasi asentoon.
3. Sulje kiristysvipu.

6.3 Työkalun terän kiinnitys

VAKAVA VAARA

Varmista, että hiomatyökaluun merkitty kierros-luku on yhtä suuri tai suurempi kuin hiomakoneen nimel-liskierros-luku.

VAKAVA VAARA

Tarkasta työkaluteä ennen sen käyttämistä. Älä käytä murtuneita, haljonneita tai muulla tavalla vahingoittu-neita tuotteita.

HUOMAUTUS

Timanttilaikka on vaihdettava, jos sen katkaisu- tai hion-tateho selvästi on heikentynyt. Yleensä näin on, kun timanttisegmenttien korkeus on kulunut alle 2 mm:iin. Muuntyyppiset laikat on vaihdettava, jos niiden katkaisu-teho on selvästi heikentynyt tai jos kulmahiomakoneen osat (laikka lukuun ottamatta) työtä tehtäessä kosket-tavat katkaistavaa materiaalia. Abrasiv-katkaisulaikat on vaihdettava laikan viimeisen käyttöpäivän ylityttyä.

6.4 Kwik-Lock-pikakiristysmutterilla varustettu laikka

VAROITUS

Työtä tehdessäsi varmista, ettei Kwik-Lock-pikakiristysmutteri kosketa työstettävään pintaan. Älä käytä vaurioituneita Kwik-Lock-pikakiristysmuttereita.

6.4.1 Laikan kiinnitys ja irrotus jos koneessa Kwik-Lock-pikakiristysmutteri 6

HUOMAUTUS

Yläpinnan nuolen on oltava merkin kohdalla. Jos kiris-tät Kwik-Lock-pikakiristysmutterin siten, että nuoli ei ole merkin kohdalla, mutteria ei voi enää irrottaa käsin. Tässä tilanteessa voit irrottaa Kwik-Lock-pikakiristysmutterin kiintoavaimella (älä käytä putkipihtejä).

1. Puhdista kiristyslaippa ja Kwik-Lock-pikakiristysmutteri.
2. Aseta laikka paikalleen.
3. Kierrä Kwik-Lock-pikakiristysmutteri paikalleen (kir-jaimin merkitty puoli näkyvässä, kun mutteri on pai-kallaan) siten, että se on laikkaa vasten.
4. **VAROITUS Paina karan lukituspainiketta vasta, kun kara on täysin pysähtynyt.**
Paina karan lukituspainiketta ja pidä se painettuna.
5. Kierrä työkaluterää voimakkaasti käsin myötäpäi-vään, kunnes Kwik-Lock-pikakiristysmutteri on tiu-kasti kiinni, ja vapautta sitten karan lukituspainike.
6. Irrotettaessa teet edellä kuvatut työvaiheet päinvas-taisessa järjestyksessä.

7 Käyttö



HUOMAUTUS

Sääda teräsuojus kulloisenkin työtehtävän vaatimaan asentoon.

VAKAVA VAARA

Käytä kuulosuojaimia. Muutoin melu saattaa heikentää kuuloasi.

VAROITUS

Teräsuojuksen suljetun puolen pitää aina osoittaa käyttäjään päin.

VAARA

Testaa uudet hioma- ja katkaisulaikat käyttämällä ko-netta max. tyhjäkäyntinopeudella turvallisessa pai-kassa vähintään 60 sekunnin ajan.

VAARA

Älä käytä konetta, jos se käynnistyy iskunomaisesti tai nykien. Elektroniikka saattaa olla rikki. Korjauta kone viipymättä valtuutetussa Hilti-huollossa.

VAARA

Urien tekeminen kantaviin seinisiin tai muihin rakenteisiin voi vaikuttaa rakenteiden lujuuksiin, erityisesti jos raudoi-tuselementtejä tai kantavia elementtejä katkaistaan. **Ota**

ennen töiden aloittamista yhteys lujuuslaskelmista vastaavaan henkilöön, arkkitehtiin tai työnjohtoon.

VAARA

Verkköjännitteen pitää olla sama kuin koneen tyyppikilpeen on merkitty. Jos koneen tyyppikilvessä on merkintä 230 V, konetta voi käyttää myös 220 V:n verkkojännitteellä.

VAARA

Käytä konetta aina sivukahva (lisävarusteena silitys-rautakahva) kiinnitettyinä.

VAROITUS

Kiinnitä irralliset työkappaleet puristimilla tai kiinnitä ne ruuvipenkkiin.

VAARA

Materiaalista saattaa sinkoilla sirpaleita hiomisen aikana. Käytä suojalaseja.

VAROITUS

Jos käytät konetta ilman pölynpoistovarustusta, käytä pölyvässä työssä hengityssuojainta.

VAARA

Vältä pyörievien osien koskettamista. Kytke kone päälle vasta, kun olet juuri aloittamassa työn. Pyörievien osien koskettaminen, etenkin pyörievien työkaluterien, saattaa aiheuttaa loukkaantumisia.

VAROITUS

Terä kuumenee käytön aikana. Käytä suojakäsineitä terää vaihtaessasi!

VAROITUS

Koneen vääntömomentti on koneen käyttötarkoituksia vastaavasti suuri. Käytä sivukahvaa ja pidä koneesta aina molemmin käsin kiinni. Käyttäjän pitää olla valmistautunut työkalun äkilliseen jumittumiseen.

VAROITUS

Materiaalin työstäminen irrottaa materiaalista sirpaleita. Käytä suojalaseja ja suojakäsineitä sekä kevyttä hengityssuojainta, jos käytössä ei ole pölynpoistolaitetta. Sirpaleet saattavat aiheuttaa vammoja ja vahingoittaa silmiä.

VAARA

Kun käytät konetta katkaisemiseen, älä kallista laikkaa katkaisusaumassa tai kuormita konetta liikaa. Muutoin kone saattaa jumittua tai iskeä takaisinpäin tai laikka saattaa murtua.

VAROITUS

Pidä työssäsi rentouttavia taukoja, joiden aikana tee sormivoimisteluliikkeitä varmistaaksesi sormiesi hyvän verenkierron.

VAARA

Pidä palavat aineet poissa työskentelyalueelta.

7.1 Käsikahvan säätö 7

VAARA

Käsikahvaa ei saa säätää koneen ollessa käynnissä. Varmista, että käsikahva on lukittu yhteen kolmesta mahdollisesta asennostaan.

Käytön helpottamiseksi ja käyttäjän rasituksen vähentämiseksi käsikahva voidaan kääntää 90° vasemmalle ja oikealle.

1. Irrota koneen pistoke verkkopistorasiasta.
2. Vedä lukituksen vapautusvivusta taaksepäin.
3. Käännä käsikahva oikealle tai vasemmalle ääri-asentoon saakka.
4. Kiristä käsikahva lukituksen vapautusvivulla kiinni.

HUOMAUTUS Konetta ei saa kytkettyä päälle, jos kahva ei ole lukittuna yhteen kolmesta mahdollisesta asennostaan.

7.2 Katkaisuhionta

Katkaisuhionnassa käytä kohtuullista syöttöä; älä kanttaa konetta tai katkaisulaikkaa (pidä kone noin 90° kulmassa katkaistavaan pintaan nähden). Profiilit ja pienet nelikulmaputket kannattaa katkaista kapeimmasta kohdasta.

7.3 Karhennushionta

VAROITUS

Älä koskaan käytä katkaisulaikkoja karhennushiontaan.

Parhaat karhennustulokset saavutetaan työstökulmalla 5° - 30°. Liikuta konetta edestakaisin keskimääräisellä voimalla painaen. Siten työkappale ei kuumene liikaa tai värjäynty eikä siihen synny uria.

7.4 Kytkeminen päälle ja pois

7.4.1 Kytkeminen päälle

1. Liitä koneen pistoke verkkopistorasiaan.
2. Työnnä käyttökytkintä eteenpäin ja paina se sitten kokonaan pohjaan.
Siten konetta on aina käytettävä tukevassa käsiotteessa, minkä ansiosta teet työsi turvallisesti.

7.4.2 Kytkeminen pois päältä

Vapauta käyttökytkin.

7.5 Uudelleenkäynnistymisen esto

HUOMAUTUS

Jos käyttökytkin painettuna irrotat koneen pistokkeen verkkopistorasiasta ja liität sen takaisin, kone ei käynnisty.

8 Huolto ja kunnossapito

VAROITUS

Irrota pistoke verkkopistorasiasta.

8.1 Koneen hoito

VAKAVA VAARA

Äärimmäisissä käyttöolosuhteissa saattaa metallien työstössä syntyvää sähköä johtavaa pölyä kertyä koneen sisälle. Koneen suojaeristys saattaa siten heikentyä. Tällaisissa tapauksissa suositamme kiinteän pölynpoistovarustuksen käyttämistä, koneen tuuletusrakojen puhdistamista usein ja vikavirtasuojakatkaisimen (RCD) liittämistä koneen ja verkkovirran väliin.

Koneen ulkokuori on valmistettu iskunkestävästä muovista. Kahvat on valmistettu synteettisestä kumista.

Älä koskaan käytä konetta, jos sen tuuletusraot ovat tukentuneet! Puhdista tuuletusraot säännöllisesti ja varovasti kuivalla harjalla. Varo, ettei koneen sisään pääse tunkautumaan vieraita esineitä. Moottorin jäähdytyspuhallin imee pölyä koneen kotelon sisään, ja sähköä johtavan pölyn (metallipöly, hiilikuitupöly) suuri määrä voi aiheuttaa sähköisen vaaratilanteen. Puhdista koneen ulkopinnat kostealla liinalla säännöllisin välein. Älä käytä puhdistamiseen vesisuihkua, paine- tai höyrypesuria äläkä juoksevaa vettä! Muutoin koneen sähköturvallisuus vaarantuu. Pidä

koneen kahvat puhtaina öljystä ja rasvasta. Älä käytä silikonia sisältäviä hoitoaineita.

HUOMAUTUS

Usein toistuva sähköä johtavien materiaalien (esimerkiksi metallit, hiilikuidut) työstö saattaa lyhentää huoltovälejä. Ota työpistekohtaiset vaaratekijäkartoitukset huomioon.

8.2 Kunnossapito

VAARA

Älä käytä konetta, jos sen osissa on vaurioita, elektroniikka on rikki tai jos käyttö- ja hallintalaitteet eivät toimi moitteettomasti. Korjauta kone Hilti-huollossa.

VAARA

Sähköosien korjaustyöt saa tehdä ainoastaan ammattitaitoinen erikoiskorjaamo.

Tarkasta säännöllisin välein koneen ulkoisten osien sekä kaikkien käyttö- ja hallintalaitteiden kunto ja toiminta.

8.3 Tarkastus huolto- ja kunnossapitotöiden jälkeen

Koneen huolto- ja kunnossapitotöiden jälkeen on tarkastettava, että kaikki suojavarusteet on asennettu oikein ja että ne toimivat moitteettomasti.

9 Vianmääritys

| Vika | Mahdollinen syy | Korjaus |
|------------------------|--|--|
| Kone ei käynnisty | Katkos jännitteensaannissa. | Liitä toinen sähkötyökalu ja tarkasta toiminta. |
| | Verkkojohdon tai pistokkeen vika. | Tarkastuta ja tarvittaessa vaihdata ammattitaitoisessa erikoiskorjaamossa. |
| | Hiilet kuluneet. | Tarkastuta ja tarvittaessa vaihdata ammattitaitoisessa erikoiskorjaamossa. |
| | Elektroninen käynnistyksenesto on kytkeytynyt päälle virran katkeamisen seurauksena. | Kytke kone pois päältä ja takaisin päälle. |
| Koneen teho on heikko. | Jatkojohdon poikkipinta-ala on liian pieni. | Käytä jatkojohtoa, jonka poikkipinta-ala on riittävän suuri. |
| | ATC-toiminnon vika | Korjauta kone Hilti-huollossa. |

10 Hävittäminen



Hilti-koneet ja -laitteet on pääosin valmistettu kierrätyskelpoisista materiaaleista. Kierrätyksen edellytys on materiaalien asianmukainen erottelu. Hilti (Suomi) Oy ottaa vanhat työkalut kierrätettäviksi. Lisätietoja saat Hilti-asiakaspalvelusta tai Hilti-myyntiedustajalta.



Koskee vain EU-maita

Älä hävitä sähkötyökaluja tavallisen kotitalousjätteen mukana!

Sähkö- ja elektroniikkalaiteromua koskevan EU-direktiivin ja sen maakohtaisten sovellusten mukaisesti käytetyt sähkötyökalut on toimitettava erilliskeräyspisteeseen ja ohjattava ympäristöstävälliseen kierrätykseen.

11 Valmistajan myöntämä takuu

Hilti takaa, ettei toimitetussa tuotteessa ole materiaali- tai valmistusvikoja. Tämä takuu on voimassa edellyttäen, että tuotetta käytetään, käsitellään, hoidetaan ja puhdistetaan Hiltin käyttöohjeen mukaisesti oikein, ja että tuotteen tekninen kokonaisuus säilyy muuttumattomana, ts. että tuotteessa käytetään ainoastaan alkuperäisiä Hilti-kulutusaineita ja -lisävarusteita sekä -varaosia.

Tämä takuu kattaa viallisten osien veloituksettoman korjauksen tai vaihdon tuotteen koko käyttöajan. Osat, joihin kohdistuu normaalia kulumista, eivät kuulu tämän takuun piiriin.

Mitään muita vaateita ei hyväksytä, paitsi silloin kun tällainen vastuun rajoitus on laillisesti tehoton. Hilti ei vastaa suorista, epäsuorista, satunnais- tai seurausvahingoista, menetyksistä tai kustannuksista, jotka aiheutuvat tuotteen käytöstä tai soveltumattomuudesta käyttötarkoitukseen. Hilti ei myöskään takaa tuotteen myyntikelpoisuutta tai sopivuutta tiettyyn tarkoitukseen.

Korjausta tai vaihtoa varten tuote ja/tai kyseiset osat on viipymättä vian toteamisen jälkeen toimitettava lähimpään Hilti-huoltoon.

Tämä takuu kattaa kaikki takuuvaihto- ja korjauspalvelut Hiltin puolelta ja korvaa kaikki takuuta koskevat aikaisemmat tai samanaikaiset selvitykset ja kirjalliset tai suulliset sopimukset.

fi

12 EU-vaatimustenmukaisuusvakuutus (originaali)

| | |
|-------------------|----------------|
| Nimi: | Kulmahiomakone |
| Tyypimerkintä: | DCG 230-DB |
| Sukupolvi: | 01 |
| Suunnitteluvuosi: | 2008 |

Vakuutamme, että tämä tuote täyttää seuraavien direktiivien ja normien vaatimukset: 2006/42/EY, 2004/108/EY, 2011/65/EY, EN 60745-1, EN 60745-2-3, EN ISO 12100.

**Hilti Corporation, Feldkircherstrasse 100,
FL-9494 Schaan**

Paolo Luccini
Head of BA Quality and Process Management
Business Area Electric Tools & Accessories
01/2012

Jan Doongaji
Executive Vice President
Business Unit Power Tools & Accessories
01/2012

Tekninen dokumentaatio:

Hilti Entwicklungsgesellschaft mbH
Zulassung Elektrowerkzeuge
Hiltistrasse 6
86916 Kaufering
Deutschland

HILTI

Hilti Corporation

LI-9494 Schaan

Tel.: +423 / 234 21 11

Fax: +423 / 234 29 65

www.hilti.com

1 609 92A 0DY

Hilti = registered trademark of Hilti Corp., Schaan

W 3622 | 1013 | 00-Pos. 1 | 1

Printed in Germany © 2013

Right of technical and programme changes reserved S. E. & O.

321857 / A3



321857