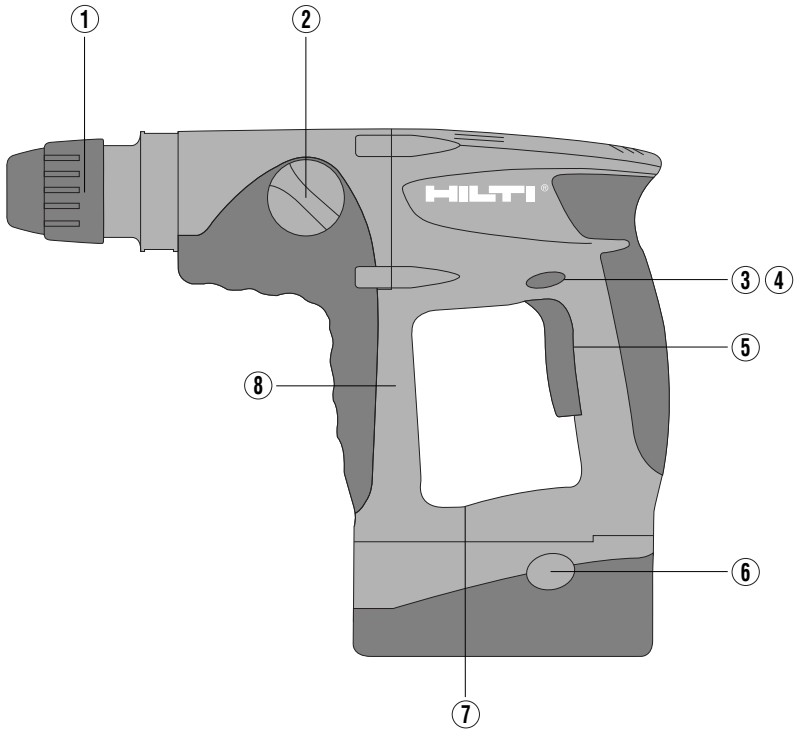
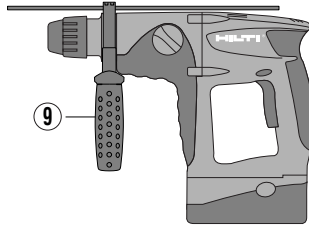
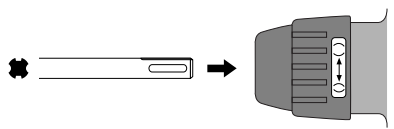
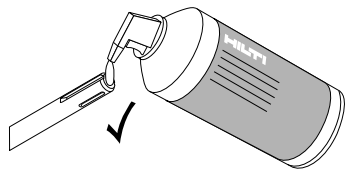
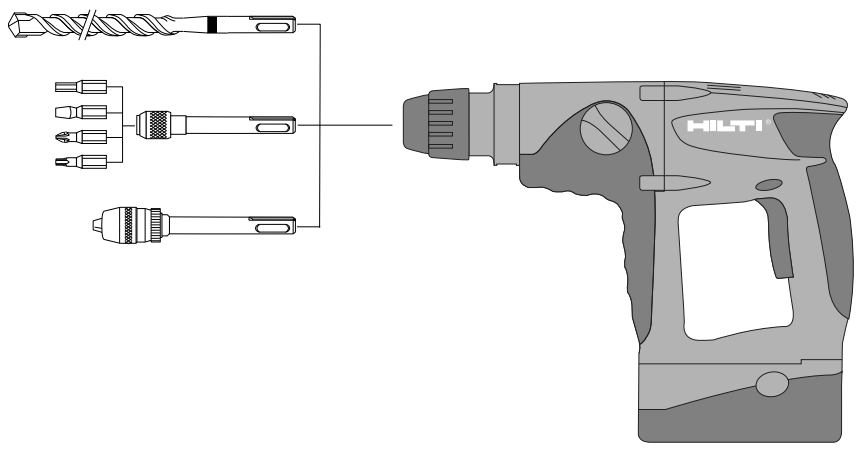
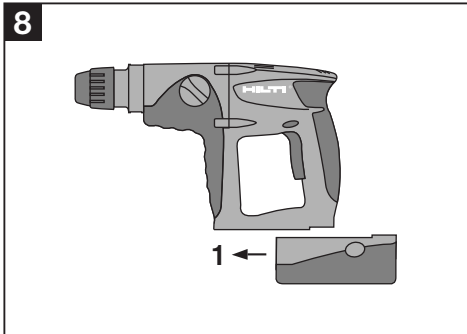
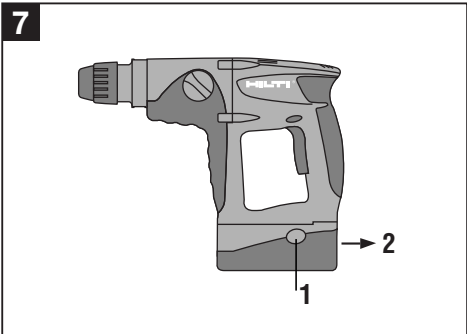
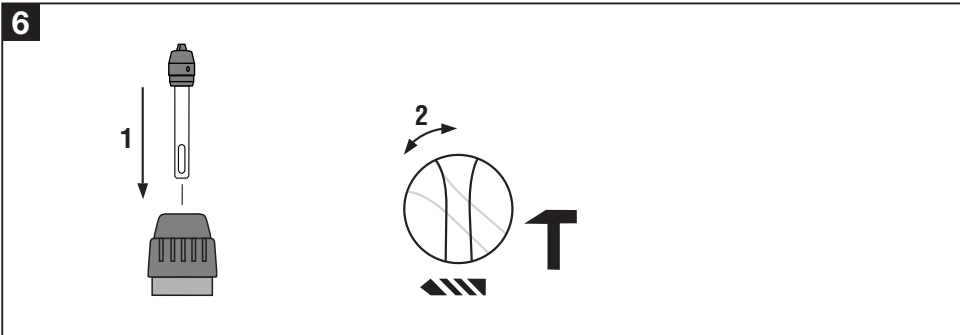
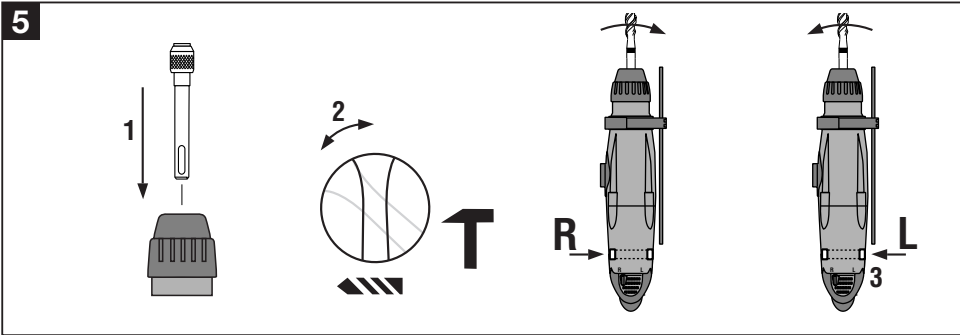
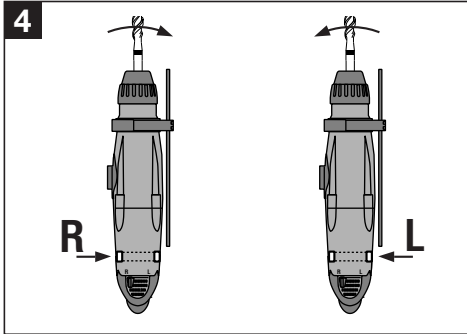
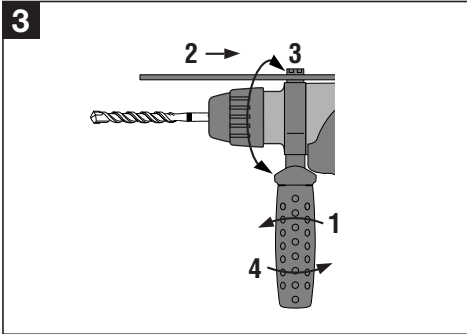


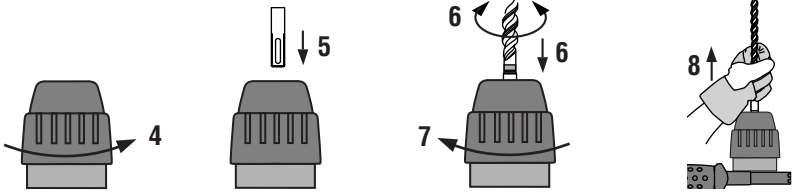
<b>Bedienungsanleitung</b>	<b>de</b>
<b>Operating instructions</b>	<b>en</b>
<b>Mode d'emploi</b>	<b>fr</b>
<b>Istruzioni d'uso</b>	<b>it</b>
<b>Gebruiksaanwijzing</b>	<b>nl</b>
<b>Manual de instruções</b>	<b>pt</b>
<b>Manual de instrucciones</b>	<b>es</b>
<b>Brugsanvisning</b>	<b>da</b>
<b>Käyttöohje</b>	<b>fi</b>
<b>Bruksanvisning</b>	<b>no</b>
<b>Bruksanvisning</b>	<b>sv</b>
<b>Οδηγίες χρήσεως</b>	<b>el</b>
<b>Kasutusjuhend</b>	<b>et</b>
<b>Lietošanas pamācība</b>	<b>lv</b>
<b>Instrukcija</b>	<b>lt</b>
<b>Ръководство за обслужване</b>	<b>bg</b>
<b>Upute za uporabu</b>	<b>hr</b>
<b>Instrukcja obsługi</b>	<b>pl</b>
<b>Инструкция по експлуатации</b>	<b>ru</b>
<b>Návod na obsluhu</b>	<b>sk</b>
<b>Navodila za uporabo</b>	<b>sl</b>
<b>Návod k obsluze</b>	<b>cs</b>
<b>Használati utasítás</b>	<b>hu</b>
<b>操作說明書</b>	<b>zh</b>
<b>取扱説明書</b>	<b>ja</b>
<b>사용설명서</b>	<b>ko</b>
<b>原版操作说明</b>	<b>cn</b>







9





Hilti Corporation

LI-9494 Schaan

Tel.: +423 / 234 21 11

Fax: +423 / 234 29 65

[www.hilti.com](http://www.hilti.com)

Hilti = registered trademark of Hilti Corp., Schaan

W 2842 | 0113 | 10-Pos. 1 | 1

Printed in China © 2013

Right of technical and programme changes reserved S. E. & O.

304444 / A3



# TE 2-A batteridreven borehammer

Læs brugsanvisningen nøje, inden maskinen tages i brug.

Opbevar altid instruktionsbogen sammen med maskinen.

Sørg for at brugsanvisningen altid følger med ved overdragelse af maskinen til andre.

## Betjeningselementer og maskinens komponenter 1

- ① Borepatron
- ② Funktionsvælger
- ③ Højre-/venstreomskifter
- ④ Motorbremse
- ⑤ Afbryder  
(med elektronisk styring af omdrejningstal)
- ⑥ Låseknop til batteri (2 stk.)
- ⑦ Typeskilt
- ⑧ Håndgreb
- ⑨ Sidegreb med dybdestop (ekstraudstyr)

Indholdsfortegnelse	Side
1. Generelle henvisninger	71
2. Beskrivelse	72
3. Tilbehør	72
4. Tekniske specifikationer	73
5. Sikkerhedsanvisninger	74
6. Ibrugtagning	76
7. Anvendelse	77
8. Rengøring og vedligeholdelse	78
9. Fejlsøgning	79
10. Bortskaffelse	79
11. Producentgaranti – Produkte	80
12. EF-overensstemmelseserklæring (original)	80

## 1. Generelle henvisninger

### 1.1 Signalford og deres betydning

#### -ADVARSEL-

Advarer om en potentielt farlig situation, der kan forårsage lettere personskade eller materiel skade.

#### -BEMÆRK-

Står ved anvisninger om brug og andre nyttige oplysninger.

### 1.2 Symboler

#### Advarselssymboler



Generel fare



Advarsel om farlig elektrisk spænding



Advarsel om varm overflade



Advarsel om ætsende stoffer

#### Påbudssymboler



Brug beskyttelsesbriller



Brug hørevern



Brug støvmaske



Brug beskyttelseshandsker


#### Symboler



Læs brugsanvisningen før brug



Affald skal indleveres til genvinding på genbrugsstationen.

- V = volt  
 --- = jævnstrøm  
 No = maks. omdrejningstal i tomgang  
 o/min = omdrejninger i minuttet  
 = slagboring  
 = boring

**1** Disse tal henviser til illustrationer, som du finder på udfoldssiderne på omslaget. Kig på disse sider, når du læser brugsanvisningen.

I denne brugsanvisning henviser "maskinen" altid til den batteridrevne borehammer TE 2-A.

**Placering af identifikationsoplysninger på maskinen**  
Typebetegnelse, varenummer, fremstillingsår og tekniske version står på maskinens typeskilt. Maskinens serienummer står på venstre side af motorhuset. Skriv disse oplysninger i brugsanvisningen, og henvis til disse, når du henvender dig til vores kundeservice eller værksted.

Type: \_\_\_\_\_

Serienummer: \_\_\_\_\_

## 2. Beskrivelse

TE 2-A er en batteridreven borehammer til professionel brug. Det ergonomiske elastomerhåndgreb sikrer, at du ikke bliver udmattet og giver ekstra beskyttelse mod utilsigtet udskridning.

Følgende udstyr følger med ved levering: Maskine, batteri B24/2.0 NiCd, B24/2.4 NiCd eller B24/3.0 NiMH, lader C 7/24 eller C 7/36-ACS, brugsanvisning, værktøjskuffert eller karton.

### 2.1 Korrekt anvendelse

TE2-A er en håndholdt batteridrevet borehammer til i- og udskruning af skruer, boring i stål, træ og murværk samt hammerboring i beton og murværk.

Maskinen kan anvendes på byggepladser af enhver art, nybyg, tilbyg, ombygning og renovering.

- Maskinen er beregnet til konstant drift.
- Maskinen må kun anvendes i tørre omgivelser.
- Brug ikke maskinen, hvis der er risiko for brand eller eksplosion.
- Anvend altid kun værktøj og tilbehør, der er beregnet til maskinen.
- Batterierne er udelukkende beregnet til brug i maskinerne i Hilti-24-V-serien.
- Anvend kun den anbefalede lader.



- Det er ikke tilladt at modificere eller tilføje ekstra dele til maskinen.

- Brug kun originalt Hilti-tilbehør og ekstraudstyr for at undgå ulykker.
- Følg anvisningerne i denne brugsanvisning om drift, rengøring og vedligeholdelse.
- Der kan opstå farlige situationer ved anvendelse af maskinen og det tilhørende udstyr, hvis disse dele anvendes af personer, der ikke er blevet undervist i brugen heraf, eller hvis de ikke anvendes korrekt i henhold til brugsanvisningen.

### 2.2 Krav til brugeren

- Maskinen er beregnet til professionel brug.
- Maskinen må kun betjenes, serviceres og repareres af autoriseret og uddannet personale. Dette personale skal i særdeleshed informeres om de potentielle farer, der er forbundet med brugen af denne maskine.
- Vær opmærksom. Hold øje med, hvad du laver. Vær fornuftig under arbejdet. Brug ikke maskinen, hvis du er ukoncentreret.

### 2.3 Særlige funktioner og egenskaber

- Vibrationsdæmpet håndgreb (elastomer)
- Trinløs indstilling af omdrejningstal
- Selvsmlørende gearkasse og kobling
- Kulbørster med automatisk frakobling
- Højre-/venstreløb
- Funktionsvælger med bore- og hammerborefunktion

## 3. Tilbehør

Sidegreb og dybdestop	Ekstraudstyr
Fedt	Ekstraudstyr
Pudseklud	Ekstraudstyr
Lader	C 7/24
Lader	C 7/36-ACS
Lader	TCU 7/36
Batteri	B24/2.0 NiCd (afhængigt af land)
Batteri	B24/2.4 NiCd (afhængigt af land)
Batteri	B24/3.0 NiMH
Kuffert/Karton	
Bælteholder	BAP 24



## 4. Tekniske specifikationer

<b>Maskine</b>	<b>TE 2-A</b>
Maksimal spænding	24 V ---
Vægt i henhold til EPTA-procedure 01/2003	3,9 kg
Mål (L x H x B)	325 x 260 x 92 mm
Omdrejningstal ubelastet	980/min
Omdrejningstal	900/min
Slagantal	0 ... 74 Hz (0 ... 4410 slag/min)
Enkeltslagsenergi	1,5 Joule
Værktøjsholder	TE-C
Hammerboring i beton og murværk	4 til 16 mm
Boreområde i træ	3 til 13 mm
Boreområde i metal	3 til 10 mm
Skruning med bit-adapter	
– træskruer	indtil 6 mm
– HUD-skruer	indtil 6 mm
Elektronisk styring af omdrejningstal ved hjælp af omskifter	
Højre-/venstreløb	elektr. omskifter med omskiftningsspærre ved løbende motor
Gearkassen er indkapslet (dvs. støvtæt) og er selvsmlørende (vedligeholdelsesfri)	

da

### -BEMÆRK-

Det vibrationsniveau, der angives i disse anvisninger, er målt med en målemetode, der opfylder bestemmelserne i EN 60745, og kan anvendes i forbindelse med en sammenligning af forskellige elværktøjer. Det kan også anvendes til en foreløbig vurdering af vibrationsbelastningen. Det angivne vibrationsniveau dækker de væsentlige anvendelsesformål for elværktøj. Hvis elværktøjet imidlertid anvendes til andre formål, med andre indsatsværktøjer eller utilstrækkelig vedligeholdelse, kan vibrationsniveauet afvige. Dette kan forøge vibrationsbelastningen i hele arbejdstiden markant. For at opnå en præcis vurdering af vibrationsbelastningen bør også den tid, hvor maskinen er slukket eller blot kører uden at blive anvendt, inddrages. Dette kan reducere vibrationsbelastningen i hele arbejdstiden markant. Fastlæg yderligere sikkerhedsforanstaltninger til beskyttelse af brugeren mod vibrationspåvirkninger, f.eks. er det vigtigt at vedligeholde elværktøj og indsatsværktøj, at holde hænderne varme og at organisere arbejdsprocesserne.

### Støj- og vibrationsinformation (målt iht. EN 60745):

Typisk A-vurderet lydstyrkeniveau:	97 dB (A)
Typisk A-vurderet udsendt lydtryksniveau:	86 dB (A)

For de nævnte støjniveauer iht. EN 60745 er der en usikkerhed på 3 dB.

### Brug høreværn!

Triaksiale vibrationsværdier (vibrationsvektorsum) målt i henhold til EN 60745-2-1	Boring i metal, ( $a_{h,D}$ )	2,5 m/s <sup>2</sup>
målt i henhold til EN 60745-2-6	Hammerboring i beton, ( $a_{h,HD}$ )	14,5 m/s <sup>2</sup>
Usikkerhed (K) for triaksiale vibrationsværdier		1,5 m/s <sup>2</sup>

Batteri	B24/2.0 NiCd	B24/2.4 NiCd	B24/3.0 NiMH
Maksimal spænding	24 V ---	24 V ---	24 V ---
Batterikapacitet	24 V x 2,0 Ah = 48 Wh	24 V x 2,4 Ah = 58 Wh	24 V x 3,0 Ah = 72 Wh
Vægt	1,38 kg	1,45 kg	1,43 kg
Temperaturovervågning	ja	ja	ja
Cellestype	Nikkel-kadmium Type SUB C	Nikkel-kadmium Type SUB C	Nikkel-metalhydrid Type SUB C
Celleblok	20 stk.	20 stk.	20 stk.

Vi forbeholder os ret til tekniske ændringer

## 5. Sikkerhedsanvisninger

### 5.1 Generelle sikkerhedsanvisninger

**Vigtigt! Læs alle anvisningerne.** I tilfælde af manglende overholdelse af nedenstående anvisninger er der risiko for elektrisk stød, alvorlige personskader, og der kan opstå brandfare. Det benyttede begreb "el-værktøj" refererer til nedrevne maskiner (med tilslutningsledning) og batteridrevne maskiner (uden tilslutningsledning).

DISSE ANVISNINGER BØR OPBEVARES FOR SENERE BRUG.

#### 5.1.1 Arbejdsplads

- a) **Sørg for, at arbejdsområdet er rent og ryddeligt.** Uorden og uoplyste arbejdsområder øger faren for uheld.
- b) **Brug ikke maskinen i eksplosionstruede omgivelser, hvor der er brændbare væsker, gasser eller støv.** El-værktøj kan slå gnister, der kan antænde støv eller dampe.
- c) **Sørg for, at andre personer og ikke mindst børn holdes væk fra arbejdsområdet, når maskinen er i brug.** Hvis man distraheres, kan man miste kontrollen over maskinen.

#### 5.1.2 Personlig sikkerhed

- a) **Maskinens stik skal passe til kontakten. Stikket må under ingen omstændigheder ændres. Brug ikke adapterstik sammen med jordforbundne maskiner.** Ændrede stik, der passer til kontakterne, nedsætter risikoen for elektrisk stød.
- b) **Undgå kropskontakt med jordforbundne overflader som f.eks. rør, radiatorer, komfurer og køleskabe.** Hvis din krop er jordforbundet, øges risikoen for elektrisk stød.
- c) **Maskinen må ikke udsættes for regn eller fugt.** Indtrængning af vand i maskinen øger risikoen for elektrisk stød.
- d) **Brug ikke ledningen til formål, den ikke er beregnet til (f.eks. må man aldrig bære maskinen i ledningen, hænge maskinen op i ledningen eller rykke i ledningen for at trække stikket ud af kontakten).** Beskyt ledningen mod varme, olie, skarpe kanter eller maskindele, der er i bevægelse. Beskadede eller sammenviklede ledninger øger risikoen for elektrisk stød.
- e) **Hvis maskinen benyttes i det fri, må der kun benyttes en forlængerledning, der er godkendt til udendørs brug.** Brug af forlængerledning til udendørs brug nedsætter risikoen for elektrisk stød.

#### 5.1.3 Personlig sikkerhed

- a) **Det er vigtigt at være opmærksom, se, hvad man laver, og bruge maskinen fornuftigt.** Man bør ikke bruge maskinen, hvis man er træt, har nydt alkohol eller er påvirket af medicin eller euforiserende stoffer. Få sekunders uopmærksomhed ved brug af maskinen kan føre til alvorlige personskader.
- b) **Brug beskyttelsesudstyr og hav altid beskyttel-**

**sesbriller på.** Brug af sikkerhedsudstyr som f.eks. støvmaske, skridsikket fodtøj, beskyttelseshjelm eller høreværn afhængig af maskintype og anvendelse nedsætter risikoen for personskader.

- c) **Undgå utilsigtet igangsætning. Kontrollér altid, at afbryderen står på OFF, før stikket sættes i.** Undgå at bære maskinen med fingeren på afbryderen og sørg for, at maskinen ikke er tændt, når den sluttes til nettet, da dette øger risikoen for personskader.
- d) **Fjern indstillingsværktøj eller skruengøgle, inden maskinen tændes.** Hvis et stykke værktøj eller en nøgle sidder i en roterende maskindel, er der risiko for personskader.
- e) **Overvurder ikke dig selv. Sørg for at stå sikkert, mens der arbejdes, og kom ikke ud af balance.** Det er derved nemmere at kontrollere maskinen, hvis der skulle opstå uventede situationer.
- f) **Brug egnet arbejdstøj. Undgå løse beklædningsgenstande tændes.** Hvis et stykke værktøj eller en nøgle sidder i en roterende maskindel, er der risiko for personskader.
- g) **Hvis støvudsugnings- og opsamlingsudstyr kan monteres, er det vigtigt, at dette tilsluttes og benyttes korrekt.** Brug af dette udstyr nedsætter risikoen for personskader som følge af støv.

#### 5.1.4 Omhyggelig omgang med og brug af el-værktøj

- a) **Undgå overbelastning af maskinen. Brug altid en maskine, der er beregnet til det stykke arbejde, der skal udføres.** Med den rigtige maskine arbejder man bedst og mest sikkert inden for det angivne effektområde.
- b) **Brug ikke en maskine, hvis afbryder er defekt.** En maskine, der ikke kan startes og stoppes, er farlig og skal repareres.
- c) **Træk stikket ud af stikkontakten og/eller akku'en ud af maskinen, inden maskinen indstilles, inden der skiftes tilbehørsdele, eller inden maskinen lægges væk.** Disse sikkerhedsforanstaltninger forhindrer utilsigtet start af maskinen.
- d) **Opbevar ubenyttet el-værktøj uden for børns rækkevidde.** Lad aldrig personer, der ikke er fortrolige med maskinen eller ikke har gennemlæst sikkerhedsanvisningerne, benytte maskinen. El-værktøj er farligt, hvis det benyttes af ukyndige personer.
- e) **Maskinen bør vedligeholdes omhyggeligt. Kontrollér, om bevægelige dele fungerer korrekt og ikke sidder fast, og om delene er brækket eller beskadede, således at maskinens funktion påvirkes.** Få beskadede dele repareret, inden maskinen tages i brug. Mange uheld skyldes dårligt vedligeholdte maskiner.
- f) **Sørg for, at skæreværktøjer er skarpe og rene.** Omhyggeligt vedligeholdte skæreværktøjer med skarpe skærekanter sætter sig ikke så hurtigt fast og er nemmere at føre.

- g) Brug el-værktøj, tilbehør, indsatsværktøj osv. iht. disse instrukser, og sådan som det kræves for denne specielle værktøjstype. Tag hensyn til arbejdsforholdene og det arbejde, der skal udføres. *I tilfælde af anvendelse af værktøjet til formål, som ligger uden for det fastsatte anvendelsesområde, kan der opstå farlige situationer.*

### 5.1.5 Omhyggelig omgang med og brug af akku-maskiner

- a) **Kontroller, at maskinen er slukket, inden akku'en sættes i.** *Det kan være farligt at sætte en akku i en maskine, der er tændt.*
- b) **Oplad kun akku'er i ladeaggregater, der er anbefalet af fabrikanten.** *Et ladeaggregat, der er egnet til en bestemt type akku'er, må ikke benyttes med andre akku'er - brandfare.*
- c) **Brug kun de akku'er, der er beregnet til el-værktøjet.** *Brug af andre akku'er øger risikoen for personskader og er forbundet med brandfare.*
- d) **Ikke benyttede akku'er må ikke komme i berøring med kontorclips, mønter, nøgler, søm, skruer eller andre små metalgenstande, da disse kan kortslutte kontakterne.** *En kortslutning mellem akku-kontakterne øger risikoen for personskader i form af forbrændinger.*
- e) **Hvis akku'en anvendes forkert, kan der slippe væske ud af akku'en.** *Undgå at komme i kontakt med denne væske. Hvis det alligevel skulle ske, skylles med vand. Søg læge, hvis væsken kommer i øjnene. Akku-væske kan give hudirritation eller forbrændinger.*

### 5.1.6 Service

- a) **Sørg for, at maskinen kun reparerer af kvalificerede fagfolk, og at der kun benyttes originale reservedele.** *Dermed sikres størst mulig maskinsikkerhed.*

## 5.2 Produktspecifikke sikkerhedsanvisninger

### 5.2.1 Personlig sikkerhed

- a) **Brug høreværn.** *Larmen kan forårsage høreskader.*
- b) **Brug de ekstra håndgreb, der leveres med apparatet.** *Hvis du mister kontrollen over apparatet, kan det medføre personskader.*
- c) **Hold altid fast i maskinens håndtag med begge hænder.** *Sørg for, at håndtagene er tørre, rene og fri for olie og fedt.*
- d) **Indstil sidehåndtaget i den ønskede position, og kontrollér, at det er monteret og fastgjort korrekt.**
- e) **Undgå at berøre de roterende dele.** *Tænd først maskinen, når du befinder dig i arbejdsområdet.*
- f) **Undgå at starte maskinen utilsigtet.** *Bær ikke maskinen med fingeren på tænd/sluk-knappen. Når maskinen ikke anvendes i en arbejds pause, ved service, ved udskiftning af bor og under transport, skal batteriet afmonteres.*
- g) **Anvend kun værktøjet i henhold til korrekt brug.** *Værktøjet må kun benyttes, når det fungerer fejlfrit.*

- h) **Hold pauser under arbejdet, og lav afspændings- og fingerøvelser, så dine fingre får en bedre blodgennemstrømning.**
- i) **Sørg for at sikre området bag den væg, du arbejder i, hvis du borer igennem eller arbejder med lange bor.**
- j) **Hvis maskinen anvendes uden støvudsugning, skal du bruge åndedrætsværn.**
- k) **Sæt omskifteren til valg af højre-/venstreløb i midterposition (startspærre) under opbevaring og transport af maskinen.**
- l) **Maskinen må ikke anvendes af børn eller svagelige personer, der ikke er instrueret i brugen.**
- m) **Børn bør gøres opmærksomme på, at de ikke må lege med maskinen.**
- n) **Støv fra materialer såsom blyholdig maling, visse træsorter, mineraler og metal kan være sundhedsfarlige.** *Berøring eller indånding af støv kan medføre allergiske reaktioner og/eller luftvejssygdomme hos brugeren eller personer, der opholder sig i nærheden. Bestemte støvtyper, f.eks. støv fra ege- og bøgetræ, er kræftfremkaldende, især i forbindelse med tilsætningsstoffer til træbehandling (kromat, træbeskyttelsesmidler). Asbestholdige materialer må kun bearbejdes af fagfolk. Anvend så vidt muligt støvudsugning. For at sikre en effektiv støvudsugning anbefales det at anvende en egnet mobil støvudsugning anbefalet af Hilti til træ- og/eller mineralstøv, som er tilpasset til det pågældende elværktøj. Sørg for god udluftning af arbejdspladsen. Det anbefales at bruge åndedrætsværn med filterklasse P2. Overhold de gældende nationale forskrifter vedrørende de materialer, der skal bearbejdes.*

### 5.2.2 Omhyggelig omgang med og brug af el-værktøj

- a) **Fastgør det emne, der skal bearbejdes.** *Brug fastspændingsværktøj eller en skruestik til at fastspænde emnet. Dermed holdes det sikrere fast end med hånden, og du har desuden begge hænder fri til at betjene maskinen.*
- b) **Kontrollér, at værktøjet passer til maskinens værktøjsholder, og at det er låst korrekt fast i værktøjsholderen.**
- c) **Hold kun fat i maskinen på de isolerede håndtag, hvis der er risiko for at kunne beskadige skjulte elektriske ledninger og kabler med værktøjet.** *Hvis der opstår kontakt med en strømførende ledning, sættes maskinen uisolerede metaldele under spænding, og brugeren kan få elektrisk stød.*

### 5.2.3 Personlig sikkerhed

- a) **Kontrollér før arbejdet begyndelse arbejdsområdet for skjulte elledninger samt skjulte gas- og vandrør, f.eks. ved hjælp af en metaldetektor.** *Udvendige metaldele på maskinen kan være spændingsførende, f.eks. hvis du utilsigtet har beskadiget en elledning. Disse dele udgør en alvorlig fare, da de kan give elektrisk stød.*

### 5.2.4 Arbejdsplads

- Sørg for god belysning på arbejdspladsen.**
- Sørg for god udluftning af arbejdspladsen.** Arbejdspladser med dårlig udluftning kan medføre helbredsskader som følge af eksponering for støv.

### 5.2.5 Personligt beskyttelsesudstyr

Brugeren og personer, der opholder sig i nærheden, når maskinen anvendes, skal bære egnede beskyttelsesbriller, høreværn, beskyttelseshandsker og, hvis du ikke bruger støvudsugning, støvmaske.



Brug beskyttelsesbriller



Brug høreværn



Brug beskyttelseshandsker



Brug støvmaske

### 5.2.6 Omhyggelig omgang med og brug af akku-maskiner

- Kontrollér, at batteriet er rent og tørt udvendigt, før du sætter det til opladning i laderen.**
- Kontrollér, at batteriet er installeret korrekt i maskinen.** Hvis batteriet falder af, kan det medføre skader på dig eller andre.
- Batterierne skal bortskaffes miljømæssigt forsvarligt og sikkert, når de ikke længere kan anvendes.**
- Defekte batterier (for eksempel batterier med revner, ødelagte dele, bøjede, tilbageslåede og/eller udtrukne kontakter) må ikke genoplades og genbruges.**

da

## 6. Ibrugtagning



- Det er meget vigtigt, at du læser sikkerhedsanvisningerne i denne brugsanvisning og retter dig efter dem.
- Et nyt batteri skal lades op korrekt den første gang inden ibrugtagning, så cellerne udvikler sig rigtigt. Hvis den første opladning ikke udføres korrekt, kan det medføre, at batteriets kapacitet forringes permanent.
  - med laderen C 7/24 og TCU 7/36 tager ladningen 24 timer, dog kun 12 timer ved brug af rekonditioneringsfunktionen.
  - laderen C 7/36-ACS genkender automatisk, om der er tale om en førstegangsopladning, eller om der er brug for normal genopladning.

#### -BEMÆRK-

- Maskinen må kun anvendes sammen med batteriet B24/2.0 NiCd, B24/2.4 NiCd eller B24/3.0 NiMH.
- Batteriets ydelse reduceres ved lave temperaturer.
- Opbevar batteriet ved stuetemperatur.
- Undgå at opbevare batteriet i solen, på radiatorer eller bag vinduer.
- Undgå at arbejde med batteriet, til batteriet er helt fladt. Udskift batteriet rettidigt. Sæt batteriet til opladning straks efter udskiftning, så det er klart til næste udskiftning.


### 6.1 Montering af sidegreb (ekstraudstyr) 3



#### -BEMÆRK-

Ud over de to faste håndgreb kan der monteres et justerbart sidegreb (ekstraudstyr). Det øger arbejdssikkerheden, især hvor der er risiko for at ramme jern.

1. Åbn sidehåndtaget holder ved at dreje på grebet.
2. Skub sidegrebet (spændebånd) over borepatronen på skaffet.
3. Drej sidegrebet til den ønskede position.
4. Fastgør sidehåndtaget ved at dreje på grebet.

## 7. Anvendelse

	-ADVARSEL-
	<ul style="list-style-type: none"><li>• Maskinen støjer ved boring og skruning.</li><li>• Et for højt støjniveau kan give høreskader.</li><li>• Brug altid hørevern.</li></ul>

	-ADVARSEL-
	<ul style="list-style-type: none"><li>• Under skruning og boring kan der flyve splinter af materialet.</li><li>• Splinter kan forårsage skader på kroppen, luftveje og øjne.</li><li>• Brug derfor altid beskyttelsesbriller og støvmaske.</li></ul>
	

### 7.1 Indstilling af højre-/venstreløb 4

Værktøjsspindlens omdrejningsretning kan vælges med højre-/venstreløbsomskifteren (3). En spærre forhindrer skift af omdrejningsretning, når maskinen er i gang.

Når vælgeren står i midterstilling, er afbryderen blokeret.

- Tryk vælgeren til højre (set fra brugerens synsvinkel) = højreløb.
- Tryk vælgeren til venstre (set fra brugerens synsvinkel) = venstreløb.

### 7.2 Skruning og bit-adapter 5

1. Sæt bit-adapteren med TE-C-enden i borepatronen, og lås borepatronen.
2. Drej funktionsvælgeren til symbolet for boring.
3. Vælg den ønskede omdrejningsretning med højre-/venstreløbsomskifteren.

### 7.3 Hammerboring

1. Stil højre-/venstreløbsomskifteren på højreløb (3).
2. Drej funktionsvælgeren til symbolet for hammerboring (2).

### 7.4 Boring med selvspændende borepatron 6

1. Sæt den selvspændende borepatron med TE-C-enden i borepatronen, og lås borepatronen.
2. Drej funktionsvælgeren til symbolet for boring.

#### -ADVARSEL-

Ved boring med store bordiameter og hulsave kan der optræde et højt drejningsmoment ved blokering. Hold altid fast i maskinens håndgreb med begge hænder.

### 7.5 Tænd/sluk

Hvis motoren bringes til stilstand i mere end 2–3 sekunder på grund af et blokeret bor, skal du slukke for maskinen, da den ellers kan tage skade.

1. Ved langsomt at trykke på omskifteren kan du trinløst vælge et omdrejningstal mellem 0 og det maksimale omdrejningstal.

### 7.6 Afmontering af batteri (2-finger-betjening) 7

1. Tryk på begge opladningsknapper.
2. Træk batteriet bagud og ud af maskinen.

### 7.7 Montering af batteri 8

Brug kun Hilti-batterier B24/2.0 NiCd, B24/2.4 NiCd eller B24/3.0 NiMH.

1. Skub batteriet ind i maskinen bagfra, indtil det går hørbart i indgreb anden gang.

### 7.8 Opladning af batteri





Batteriet kan ikke lades op via bælteadapteren.

Brug kun Hilti-ladere C 7/24, C 7/36-ACS og TCU 7/36. Forkert brug kan medføre elektriske stød, overophedning eller lækage i batteriet.

Du kan finde flere oplysninger om opladningsprocessen i brugsanvisningen til laderne.

### 7.9 Udskiftning af bor

	-ADVARSEL-
	<ul style="list-style-type: none"><li>• Boret kan blive varmt, når man arbejder med det.</li><li>• Du kan få forbrændinger på hænderne.</li><li>• Brug derfor altid beskyttelseshandsker, når du skifter bor.</li></ul>
	

### 7.9.1 Montering af bor 9

1. Tag batteriet ud af maskinen.
2. Kontrollér, at indstiksenden på boret er ren og let indfedtet. Rengør og smør om nødvendigt indstiksenden let.
3. Kontrollér, at tætningen på støvkappen er ren og hel. Om nødvendigt rengøres støvkappen, og udskift den hvis tætningen er beskadiget.
4. Drej borepatronen indtil symbolet (☾ ☽).
5. Sæt boret i borepatronen indtil anslag.
6. Drej boret, til det går i indgreb.
7. Drej borepatronen tilbage til symbolet (☾ ☽).
8. Træk i boret for at kontrollere, at det er gået i indgreb.

### 7.9.2 Afmontering af bor

1. Tag batteriet ud af maskinen.
2. Drej borepatronen indtil symbolet (☾ ☽).
3. Træk boret ud af borepatronen.
4. Drej borepatronen tilbage til symbolet (☾ ☽).

da

## 8. Rengøring og vedligeholdelse

### 8.1 Rengøring af boret

Fjern støv og skidt, som har sat sig fast, og beskyt overfladen mod korrosion ved med jævne mellemrum at aftørre med en klud fugtet i olie.

### 8.2 Rengøring af maskinen



Afmonter batteriet, før du går i gang med at rengøre maskinen, da maskinen således ikke kan gå i gang utilsigtet!

#### -ADVARSEL-

**Hold maskinen, især gribepladerne, tørre, rene og fri for olie og fedt. Anvend ikke silikoneholdige plejemidler.**

Kabinettet er fremstillet af et slagfast plastmateriale. Grebet er fremstillet af elastomer-materiale.

Anvend aldrig maskinen, hvis ventilationsåbningerne er tilstoppede! Rengør forsigtigt ventilationsåbningerne med en tør børste. Sørg for, at der ikke trænger fremmedlegemer ind i maskinen.

Rengør jævnlige maskinen udvendigt med en let fugtig klud. Du må ikke bruge spraymaskiner, dampstrålemaskiner eller almindeligt vand til rengøring! Det kan forringe maskinens elektriske sikkerhed.

### 8.3 Vedligeholdelse

Kontrollér regelmæssigt alle udvendige dele på maskinen for beskadigelse og fejlfri funktion. Brug ikke maskinen, hvis der er beskadigede dele, eller hvis der er betjeningskomponenter, som ikke fungerer fejlfrit. Lad Hilti-serviceværkstedet reparere maskinen.

Reparationer på eldelen må kun udføres af en elektriker.

### 8.4 Rengøring af batteriet

Sørg for, at der ikke er støv og smøremidler på kontakfladerne. Rengør kontakfladerne med en ren pudseklud efter behov.

Sørg for at udskifte batteriet, før batteriet er helt fladt, da cellerne i batteriet ellers kan tage skade. Når maskinens ydelse bliver mærkbart dårligere, skal batteriet lades op igen.

Foretag en genopfriskningsopladning én gang om måneden eller senest, når batteriets kapacitet bliver mærkbart dårligere:

- Med laderen C 7/24 og TCU 7/36 tager ladningen 24 timer, dog kun 12 timer ved brug af rekonditioneringsfunktionen.
- Laderen C 7/36-ACS genkender automatisk, om der er tale om en førstegangsopladning, eller om der er brug for normal genopladning.

Hvis genopfriskningsopladningen ikke giver det ønskede resultat, anbefaler vi at kontakte Hilti.

### 8.5 Kontrol efter rengørings- og vedligeholdelsesarbejder

Efter rengørings- og vedligeholdelsesarbejde skal du kontrollere, at alt sikkerhedsudstyr sidder som det skal og fungerer fejlfrit.

## 9. Fejlsøgning

Fejl	Mulig årsag	Afhjælpning
Maskinen virker ikke.	Batteriet er ikke korrekt isat, eller batteriet er tomt. Elektrisk fejl.	Batteriet skal gå i indgreb 2x med hørbart «klik»/batteriet skal lades op. Tag batteriet ud af maskinen, og kontakt Hilti Service.
Ingen slag.	Kontrollér funktionsvælgeren.	Drej funktionsvælgeren til symbolet «hammerboring».
Afbryderen kan ikke trykkes ned/er blokeret.	Drej højre-/venstreløbsvælgeren, så den står i midterstilling (transportstilling).	Tryk højre-/venstreløbsomsifteren til venstre eller højre.
Omdrejningstallet falder pludselig kraftigt.	Batteri bliver fladt.	Skift batteriet, og sæt det flade batteri til opladning.
Batteriet bliver hurtigere fladt end normalt.	Batteriets tilstand er ikke optimal.	Foretag en genopfriskningsopladning (se brugsanvisningen til laderen).
Batteriet går ikke i indgreb med et hørbart «klik».	Låsetappene på batteriet er beskidte.	Rengør låsetapperne, og lad batteriet gå i indgreb. Kontakt Hilti Service, hvis dette ikke løser problemet.
Kraftig varmeudvikling i maskinen eller batteriet.	Elektrisk defekt. Maskinen er blevet overbelastet (anvendelsesgrænse overskredet)	Sluk for maskinen med det samme, tag batteriet ud, og kontakt Hilti Service. Vælg det rigtige værktøj til formålet.

da

## 10. Bortskaffelse



Affald skal indleveres til genvinding på genbrugsstationen.

Størstedelen af de materialer, som anvendes ved fremstillingen af Hilti-maskiner, kan genbruges. Materialerne skal sorteres, før de kan genbruges. I mange lande findes der allerede ordninger, hvor Hilti samler sine brugte maskiner ind til genbrug. Yderligere oplysninger får du hos Hilti-kundeservice eller din lokale Hilti-konsulent.

Bortskaf batteriet i henhold til gældende nationale bestemmelser, eller aflever udtjente batterier tilbage til Hilti.



**Kun for EU-lande**

Elværktøj må ikke bortskaffes som almindeligt affald!

I henhold til det europæiske direktiv om bortskaffelse af elektriske og elektroniske produkter og gældende national lovgivning skal brugt elværktøj indsamles separat og bortskaffes på en måde, der skåner miljøet mest muligt.

## 11. Producentgaranti – Produkter

Hilti garanterer, at det leverede produkt er fri for materiale- og fabriktionsfejl. Garantien forudsætter, at produktet anvendes og håndteres samt vedligeholdes og rengøres i henhold til Hilti-brugsanvisningen, og at den tekniske enhed er bevaret, dvs. at der udelukkende er anvendt originale Hilti-forbrugsmaterialer, -tilbehørsdele og -reservedele til produktet.

Garantien omfatter reparation uden beregning eller udskiftning af defekte dele uden beregning i hele produktets levetid. Dele, der som følge af normalt slid trænger til at blive udskiftet eller repareret, er ikke omfattet af garantien.

**Hilti afviser alle yderligere krav, medmindre den nationale lovgivning forbyder en sådan afvisning. Hilti påtager sig således intet ansvar for direkte eller indi-**

**rette skader, samtidige eller efterfølgende skader, tab eller omkostninger, som er opstået i forbindelse med eller på grund af anvendelsen af produktet, eller som er opstået på grund af produktets uegnethed til et bestemt formål. Stiltiende garantier for anvendelse eller egnethed til et bestemt formål udelukkes udtrykkeligt.**

I forbindelse med reparation eller udskiftning af produktet eller dele deraf, forudsættes det, at produktet eller de pågældende dele indsendes til Hilti, umiddelbart efter at skaden er konstateret.

Nærværende garanti omhandler samtlige garantiforpligtelser fra Hiltis side og erstatter alle tidligere eller samtidige garanti erklæringer, såvel skriftlige som mundtlige.

## 12. EU-overensstemmelseserklæring (original)

Betegnelse:	Batteridreven
Typebetegnelse:	TE 2-A
Produktionsår:	2003

Vi erklærer som eneansvarlige, at dette produkt er i overensstemmelse med følgende direktiver og standarder: 2004/108/EF, 2006/66/EF, EN 60745-1, EN 60745-2-6, 2006/42/EF, EN ISO 12100, 2011/65/EU, 2004/108/EF.

**Hilti Corporation, Feldkircherstrasse 100,  
FL-9494 Schaan**

**Paolo Luccini**  
Head of BA  
Quality and Process Management  
Business Area  
Electric Tools & Accessories  
01/2012

**Jan Doongaji**  
Executive Vice President  
BU Power Tools & Demolition

01/2012

### **Tekniske dokumentation ved:**

Hilti Entwicklungsgesellschaft mbH  
Zulassung Elektrowerkzeuge  
Hiltistrasse 6  
86916 Kaufering  
Deutschland