

HILTI

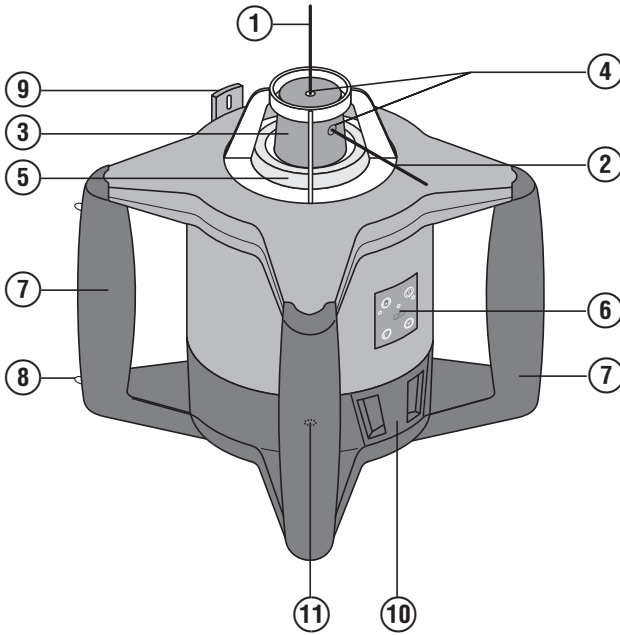
PRI 2



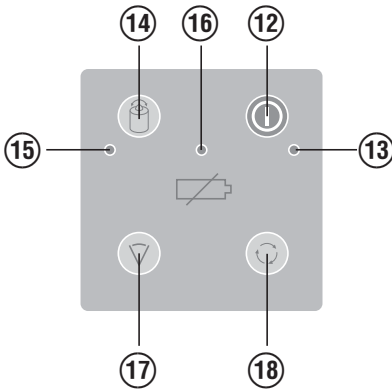
Bedienungsanleitung	de
Operating instructions	en
Mode d'emploi	fr
Istruzioni d'uso	it
Manual de instrucciones	es
Manual de instruções	pt
Gebruiksaanwijzing	nl
Brugsanvisning	da
Bruksanvisning	sv
Bruksanvisning	no
Käyttöohje	fi
Οδηγίες χρήσεως	el
Használati utasítás	hu
Instrukcja obsługi	pl
Инструкция по эксплуатации	ru
Návod k obsluze	cs
Návod na obsluhu	sk
Upute za uporabu	hr
Navodila za uporabo	sl
Ръководство за обслужване	bg
Instrucțiuni de utilizare	ro
Kullanma Talimatı	tr
دليل الاستعمال	ar
Lietošanas pamācība	lv
Instrukcija	lt
Kasutusjuhend	et
Пайдалану бойынша басшылық	kk
取扱説明書	ja
사용설명서	ko
操作說明書	zh



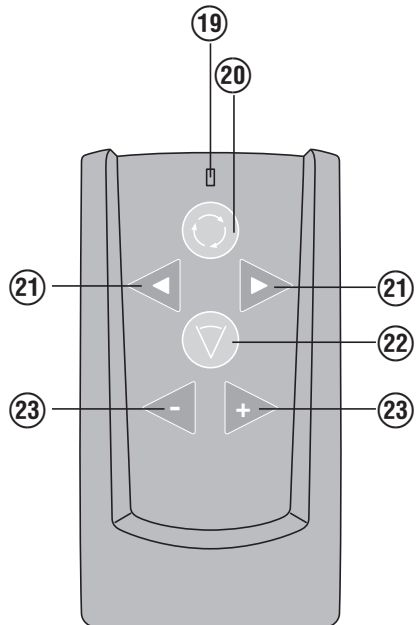
1



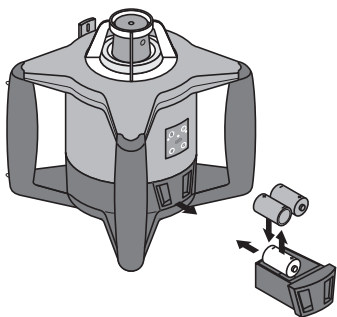
2



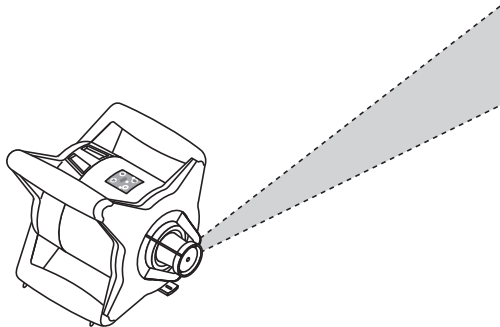
3



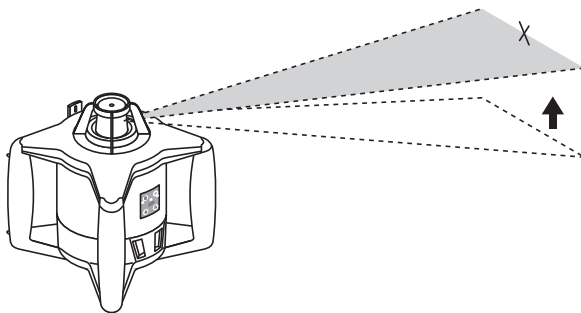
4



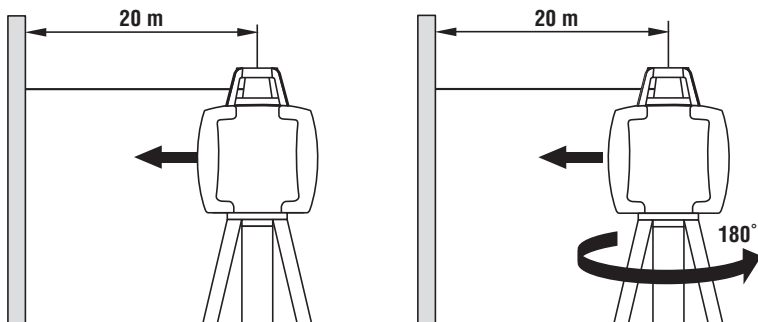
5



6



7



PRI 2 회전 레이저

처음 이 제품을 사용하기 전에 본 사용설명서를 반드시 읽으십시오.

이 사용설명서는 항상 기기와 함께 보관하십시오.

기기를 다른 사람에게 양도할 때는 사용설명서도 반드시 함께 넘겨주십시오.

목차	쪽
1 일반 정보	244
2 설명	245
3 액세서리	246
4 기술자료	246
5 안전상의 주의사항	247
6 사용전 준비사항	248
7 작동법	249
8 관리와 유지보수	249
9 폐기	250
10 기기 제조회사 보증	251
11 EG-동일성 표시(오리지널)	251

1 이러한 숫자들은 사용설명서를 보기 위해 펼치면 겹표지에 있는 숫자로, 해당되는 그림들을 찾기 위해 참고하십시오. 텍스트에 대한 그림은 펼칠 수 있는 겹표지에서 찾을 수 있습니다. 사용설명서를 읽으실 때는 겹표지를 펼쳐 놓으십시오.
이 사용 설명서에서 "기기"란 항상 회전 수평 레이저 PRI 2를 의미합니다.

기기구성부품, 조작요소와 디스플레이 요소 **1**

PRI 2 회전 수평 레이저

- ① 90° 기준 빔
- ② 레이저빔 (회전 수평 레이저빔)
- ③ 회전 헤드
- ④ 레이저출구
- ⑤ 적외선 수신창
- ⑥ 조절판
- ⑦ 손잡이
- ⑧ 핀
- ⑨ 수직 기준 표시기
- ⑩ 배터리 함
- ⑪ 베이스 플레이트 (5/8" - 인치 나사산)

PRI 2 조절판 **2**

- ⑫ ON/OFF / 비활성화, 충격 경고
- ⑬ ON/OFF LED
- ⑭ 경사도 활성화 키
- ⑮ 경사도 LED
- ⑯ 배터리 상태 표시 LED
- ⑰ 라인 레이저 기능 키
- ⑱ 회전 속도 선택 키

PRA 2 리모콘 **3**

- ⑲ LED 명령 전송
- ⑳ 회전 속도 선택 키
- ㉑ 방향 키 (좌측/ 우측)
- ㉒ 라인 레이저 기능 키
- ㉓ 서보 키 (정렬 세팅에 사용)

1 일반 정보

1.1 신호단어와 그 의미

위험

이 기호는 직접적인 위험을 표시합니다. 만약 지키지 않으면 심각한 부상을 당하거나 사망으로 이어질 수도 있습니다.

경고

이 기호는 특별히 중요한 안전상의 주의사항을 표시합니다. 만약 지키지 않으면 심각한 부상을 당하거나 사망할 수도 있습니다.

주의

이 기호는 특별히 중요한 안전상의 주의사항을 표시합니다. 만약 지키지 않으면, 심각한 부상 또는 물적 손실을 입을 수 있습니다.

지침

유용한 사용정보 및 적용 지침 참조용

1.2 그림의 설명과 그밖의 지침

경고 표시



일반적인 위험에 대한 경고



폭발위험이 있는 물질에 대한 경고



부식성 물질에 대한 경고



위험한 고전압에 대한 경고

기호

/min



분당 회전수
(rpm)

사용하기
전에
사용설명
서를
읽으십시오



리사이클링을
위해
재활용하십시오

기기



빔에 노출되지 않도록 하십시오.
CFR 21 § 1040 (FDA)에 근거한 미국용 레이저 경고
표시판.

기기



IEC825 / EN60825-1:2003에 근거한 레이저 경고 표시판

제품의 일련번호

기기명과 일련 번호는 기기의 형식 라벨에 적혀
있습니다. 이 자료를 귀하의 사용설명서에 기록해
놓은 다음, 해당 지사 또는 서비스 부서에 문의할 때,
사용설명서에 표기해 두신 기기명과 일련 번호를 사용해
주십시오.

모델:

일련번호:

2 설명

2.1 규정에 맞게 사용

Hitti 레이저 PRI 2는 회전식 레이저빔과 90°로 오프셋된
기준 빔을 갖춘 회전 수평 레이저입니다.
기기는 확대용으로 규정되어 있습니다. 야외에서 사용할
때에는 환경조건이 실내에서의 조건과 일치하도록
유의해야 합니다.
기기는 예를 들면 다음과 같은 수평 평면, 수직 라인,
정렬 라인, 수직 점, 경사면 그리고 직각면을 측정, 전이
그리고 점검하는 용도로 설계되었습니다.
측정점의 거리와 높이점의 전이,
중간 벽에 표시 (수직 그리고/또는 직각으로) 그리고
시스템과 요소를 3축으로 정렬.
사용설명서에 있는 작동, 관리 그리고 수리에 대한
정보에 유의하십시오.
교육을 받지 않은 사람이 기기를 부적절하게 취급하거나
규정에 맞지 않게 사용할 경우에는, 기기와 그
보조기구에 의해 부상을 당할 위험이 있습니다.
주위환경을 고려하십시오. 화재 혹은 폭발의 위험이
있는 곳에서는 기기를 사용하지 마십시오.
기기를 변조하거나 개조해서는 절대로 안됩니다.

2.2 특징

본 기기를 사용하여, 한 사람이 어디에서나 신속하고
아주 정확하게 수평을 맞출 수 있습니다. 자동 레벨링
(경사도 ±5° 이내): 기기의 스위치를 켜면 자동으로
수평이 조정됩니다. LED는 각각의 작동 상태를
나타냅니다. 직접 바닥 및 삼각대에 또는 벽 홀더 PRA
70/71을 이용하여 설치할 수 있습니다.

2.3 리모콘 PRA 2와 가능한 결합

리모콘 PRA 2를 이용하여 PRI 2 회전 수평 레이저를
거리에 구애받지 않고 조작할 수 있습니다. 그외에도
원격조작기능으로 레이저빔을 정렬할 수 있습니다.

2.4 레이저 리시버 PRA 22와 가능한 결합

레이저빔을 원거리로 나타내기 위해 레이저 리시버
PRA 22를 사용할 수 있습니다. 자세한 정보는 PRA 22
사용설명서를 참조하십시오.

지침

판매 버전에 따라서는, PRA 22 레이저 리시버가
공급품목에 포함되지 않을 수 있습니다.

2.5 회전 속도

5개의 다양한 회전속도 (0, 90, 150, 300 또는 600
rpm)가 있습니다
회전 스위치OFF시, 레이저를 수동으로 정렬할 수
있습니다.

2.6 수평면 (자동 레벨링)

기기의 스위치를 켜면, 내장된 2개의 서보 모터에 의해
모든 방향에 대한 레벨 조정이 자동으로 이루어집니다.

2.7 수직면 (자동 레벨링)

수직선에 따라 레벨링이 자동으로 이루어집니다. 서보
키를 이용하여 수직면을 수동으로 정렬 (회전)할 수
있습니다.

2.8 경사도

경사도는 수평 모드에서 수동으로 설정할 수 있습니다.
경사도 키를 누르면 이 기능이 활성화됩니다. 서보 키를
이용하여 수평면을 수동으로 기울일 수 있습니다.

2.9 자동 컷 아웃

한쪽 방향 또는 두 방향의 레벨이 자동 조정되는 동안, 서보 시스템은 설정된 정확도가 유지되는지를 감시합니다.

자동 레벨링이 이루어지지 않을 경우 (기기가 자동 레벨 조정 범위를 벗어났거나 외부로부터 충격을 받음), 꺼집니다.

기기가 비정상일 경우 (진동/ 충격), 꺼집니다. 자동으로 꺼진 후에는, 레이저 빔의 회전이 중단되고 모든 LED가 깜박거립니다.

2.10 레이저빔의 가시성 향상

작업 거리와 주변 밝기에 따라 레이저빔의 가시성은 제한될 수 있습니다.

타겟 플레이트 PRA 50/ 51 그리고/또는 레이저 안경 PUA 60을 이용하여 가시성을 개선시킬 수 있습니다. 레이저빔의 가시성 감소시 (예를 들면 햇빛에 의한), 레이저 리시버 PRA 22 (액세서리)를 사용할 것을 권장합니다.

2.11 PRI 2 회전 수평 레이저 공급품목

- 1 PRI 2 회전 수평 레이저
- 1 PRA 2 리모콘
- 1 타겟 플레이트 PRA 50/ 51
- 1 사용설명서
- 1 제조원 증명서
- 4 배터리
- 1 Hilti 공구 박스

2.12 레이저 리시버를 포함한 PRI 2 / PRA 22 회전 수평 레이저 공급품목

- 1 PRI 2 회전 수평 레이저
- 1 PRA 2 리모콘
- 1 리시버 PRA 22
- 1 타겟 플레이트 PRA 50/ 51
- 2 사용설명서
- 2 제조원 증명서
- 5 배터리
- 1 Hilti 공구 박스

3 액세서리

명칭	표시
리시버	PRA 22
타겟 플레이트	PRA 50/ 51
리시버 홀더	PRA 77
벽 홀더	PRA 70/71
배터리 충전기	PUA 80
배터리	PRA 82
여러가지 삼각대	모든 Hilti 삼각대 (5/8" 인치 나사산)
레벨링 스탭프	모든 Hilti 레벨링 스탭프
레이저 안경	PUA 60

4 기술자료

기술적인 사양은 사전 통고없이 변경될 수 있음!

지침

기술적인 사양은 사전 통고없이 변경될 수 있음!

리모콘 사용 (직경 기준)	1 ... 60 m (3 - 200 ft)
작업 범위 (직경 기준)	레이저 리시버 사용: 2...300 m (6 - 1000 ft)
정확도	온도 +24°C (75°F), 수평 간격 10 m (60 ft): 1 mm (³ / ₃₂ ")
레이저 클래스: 클래스 3R 볼 수 있음	635 nm (< 3mW 클래스 60825-1:2003)
레이저 클래스: Class IIIa	635 nm (<3mW 21 CFR FDA § 1040:2006)
90° 기준 빔	회전 평면에 대해서 직각

회전 속도	0/min, 90/min, 150/min, 300/min, 600/min
자동 컷 아웃	120 초 이내에 20" (1mm@10m) 정확도에 도달하지 않음
자동 보정 범위	±5°, 모든 방향으로
작동상태 표시기 LED	ON/OFF, 배터리 상태, 경사도
전원	알카리 전지 2개, 크기 D
배터리 수명	온도 +25°C (+77°F), 알카리 전지: 50 h
작동 온도	-20...+50°C (-4 ~ 122°F)
보관 온도	-25...+60°C (-22 ~ 140°F)
보호기준	IP 54
삼각대 고정용 나사	5/8" X 11
배터리를 제외한 무게	1.55 kg (3.5 lbs)
크기 (L x W x H)	188 mm X 188 mm X 194 mm (7.4 " x 7.4 " x 7.6 ")

5 안전상의 주의사항

본 사용설명서의 각 장에 있는 안전 지침 외에도 다음과 같은 사항들을 항상 엄격하게 준수해야 합니다.

5.1 안전에 대한 기본 지침

- 기기를 규정에 따라서 그리고 완벽한 상태에서만 작동시키십시오.
- 안전장치가 작동불능상태가 되지 않도록 하고, 지침 및 경고 스티커를 제거하지 마십시오.
- 명시된 온도 내에서 기기를 작동시키십시오.
- 레이저 안경은 레이저 보호 기능이 없으며, 레이저 빔으로부터 눈을 보호하는 것이 아닙니다. 이 안경은 색상 분별력이 제한되기 때문에, 이 기기 및 기타 적색 레이저 기기를 이용하여 작업할 때에만 착용하고, 운전시에 착용해서는 절대로 안됩니다.
- 레이저 기기는 어린이들의 손이 닿지 않는 곳에 보관하십시오.
- 기기를 규정에 따라 분리하지 않으면, 클래스 3R (IIIa)를 초과하는 레이저 빔이 방출될 수 있습니다. **Hilti** 서비스 센터를 통해서만 기기를 수리토록 하십시오.
- 주위환경을 고려하십시오. 화재 혹은 폭발의 위험이 있는 곳에서는 기기를 사용하지 마십시오.

5.2 작업환경

- 측정장소의 안전을 확보하고, 기기를 셋업할 때에는 레이저빔이 다른 사람 또는 사용자 자신에게 향하지 않도록 주의하십시오.
- 사다리에서 작업 시 불안정한 자세가 되지 않도록 주의하십시오. 안전한 작업자세가 되도록 하고, 항상 균형을 유지하십시오.
- 유리나 다른 물체를 통해 측정하면, 측정결과가 부정확할 수 있습니다.
- 기기가 평탄하고 딱딱한 장소(진동이 없는 곳)에 설치되어 있는지에 유의하십시오.
- 규정된 한계내에서만 기기를 사용하십시오.

5.3 전자기파 간섭여부 (EMC)

기기가 관련 장치에 필요한 엄격한 요구사항을 충족하였음에도 불구하고, Hilti사는 강한 전자기파로

인해 기능장애를 초래할 수 있는 간섭을 받을 수 있다는 가능성을 배제할 수 없습니다. 이러한 경우 또는 다른 불확실한 경우에는 테스트 측정을 실시해야 합니다. 또한 다른 기기 (예: 비행기의 내비게이션 시스템)에 장애를 일으키는 것을 배제할 수 없습니다.

5.4 클래스 3R (IIIa) 기기용 레이저등급

- 레이저 등급 3R 및 등급 IIIa인 기기는 관련교육을 이수한 작업자만이 조작해야 합니다.
- 사용 범위는 레이저 경고 표시판에 표시해야 합니다.
- 레이저빔의 평면은 눈 높이보다 위 또는 아래에 위치해 있어야 합니다.
- 레이저빔이 의도하지 않게 거울과 같은 면에 반사되지 않도록 각별히 주의해야 합니다.
- 사람이 직접 빔을 응시하지 않도록 세심하게 주의해야 합니다.
- 레이저빔을 감시 범위를 벗어나서 방사해서는 안됩니다.
- 사용하지 않는 레이저 기기는 권한이 없는 사람이 접근할 수 없는 곳에 보관해야 합니다.

5.5 일반적인 안전지침

- 작업에 적합한 기기를 사용하십시오. 기기를 지정되지 않은 목적으로 사용해서는 안됩니다. 규정에 따라서만 그리고 완벽한 상태에서만 사용하십시오.
- 사용하기 전에 기기를 점검하십시오. 기기가 손상되었으면, **Hilti** 서비스 센터를 통해 수리하도록 하십시오.
- 기기를 떨어 뜨렸거나 또는 기기가 다른 기계적인 영향을 받은 경우에는 기기의 정확성을 점검해야 합니다.
- 사용하는 동안 필드 체크를 통하여 정확도를 여러번 점검하십시오.
- 기기를, 매우 추운 장소로부터 따뜻한 장소로 옮겼거나 그 반대로 따뜻한 장소에서 추운 장소로 옮겼을 경우에는 기기를 사용하기 전에 새 환경에 적응되도록 해야 합니다.

- f) 아답타와 함께 사용할 경우, 기기가 확실하게 볼트로 고정되었는지를 확인하십시오.
- g) 축전오류를 방지하기 위해서는 레이저 방출구를 깨끗하게 유지해야 합니다.
- h) 기기가 건설 현장용으로 설계되었음에도 불구하고, 다른 광학 기기 (망원경, 안경, 카메라, 등등)와 마찬가지로 조심스럽게 취급해야 합니다.
- i) 기기는 습기 유입을 방지하도록 설계되어 있으나 기기를 운반용 케이스에 보관하기 전에 잘 닦아 기기가 건조함을 유지하도록 하십시오.
- j) 혼동을 방지하기 위해, 주변에서 제 2의 기기를 사용하지 않도록 하십시오.

5.6 전기식



- a) 배터리는 어린이 손이 닿지 않도록 보관하십시오.
- b) 배터리에 과도한 열을 가하거나 불가에 노출시키지 마십시오. 배터리는 폭발할 수 있으며 또는 독성물질이 흘러 나올 수도 있습니다.

- c) 기기에 설치된 상태에서는 배터리를 납땜하지 마십시오.
- d) 단락으로 인해 배터리가 방전되지 않도록 하십시오, 단락되면 배터리가 과열되고 화상을 입을 수도 있습니다.
- e) 배터리를 열지 마시고, 과도한 기계적 부하를 가하지 마십시오.
- f) 항상 전체 배터리 세트를 교환하십시오.
- g) 환경오염을 방지하기 위해, 반드시 기기를 해당 국가의 법규에 따라 폐기처리해야 합니다. 잘 모를 경우에는 제조회사가 문의하십시오.
- h) 손상된 배터리를 설치하지 마십시오.
- i) 새 배터리와 현 배터리를 혼합하여 사용하지 마십시오. 제조회사가 다르거나 모델명이 다른 배터리를 사용하지 마십시오.

5.7 전해액

잘못 사용할 경우, 배터리로부터 전해액이 흘러나올 수 있습니다. 전해액을 직접 만지지 마십시오. 실수로 만졌을 경우, 물로 씻으십시오. 전해액이 눈에 들어갔으면, 물로 씻어내고 의사와 상담하십시오. 배터리로부터 흘러나온 전해액은 피부를 손상시킬 수 있고, 화재를 발생시킬 수 있습니다.

6 사용전 준비사항



위험
기기는 IEC 285 규격에 따라 제작된 배터리 (D 셀) 또는 PRA 82 배터리를 이용해서만 작동시켜야 합니다.

주의
배터리 사용시 충전기의 사용설명서를 읽으십시오.

위험
새 배터리만을 사용하십시오.

6.1 기기 켜기 2

ON / OFF 버튼을 누르십시오.
스위치ON 후, 기기는 자동 레벨링을 시작하고 녹색 ON/OFF LED가 점멸합니다. 레벨링 완료 후, 레이저빔이 회전 방향 및 일반 방향으로 스위치ON됩니다. 레이저는 자동으로 회전합니다.
ON-/ OFF-버튼의 녹색 LED가 지속적으로 점등합니다.

6.2 디스플레이 요소

LED 표시기	ON/OFF - 녹색으로 점멸	기기 레벨링중.
	ON/OFF - 지속적으로 녹색으로 점등	기기가 레벨링되었음.
	경사도 - 지속적으로 적색으로 점등	경사도 기능 활성화.
	ON/OFF - 적색으로 점멸	충격 경고는 비활성화되어 있음.
	모든 LED 점멸	기기를 작동시킬 수 없음; 원인:- 기기가 움직였음 - 기기를 레벨링할 수 없음
	배터리 LED가 적색으로 점멸	배터리는 사용가능시간 약 2시간

6.3 새 배터리 사용 4

1. 배터리 함의 손잡이를 눌러 잡아당겨서 배터리 함을 여십시오.

2. 배터리 함에 배터리를 넣으십시오. 극성에 유의하십시오.
3. 배터리 함을 닫으십시오.

7 작동법



지침

회전속도 기능과 라인 레이저 기능은 PRI 2 회전 수평 레이저 상에서도 직접 사용할 수 있습니다.

7.1 PRA 2 리모콘을 이용하여 작업 3

리모콘 PRA 2는 회전 수평 레이저와 함께 작업하는 것을 용이하게 하며 기기의 일부 기능들을 사용할 수 있기 위해 필요합니다.

7.1.1 회전속도를 선택하십시오 (rpm)

PRI 2 스위치ON 후 회전 수평 레이저는 150 rpm으로 항상 시작합니다. 하지만 회전속도가 더 느리면 실질적으로 더 밝게 나타납니다. 라인 레이저 기능 키를 여러번 눌러 라인의 길이를 $0^\circ > 5^\circ > 10^\circ > 15^\circ > 0^\circ$ 로 변경할 수 있습니다. 라인의 길이는 벽/표면으로부터의 레이저 거리에 따라 달라집니다. 레이저 라인은 방향키(우측/좌측)를 이용하여 임의로 움직일 수 있습니다.

7.1.2 라인 레이저 기능

라인 레이저 기능 키를 눌러 레이저빔의 범위를 1개 라인으로 줄일 수 있습니다. 이렇게 하면 레이저빔이 실질적으로 더 밝게 나타납니다. 라인 레이저 기능 키를 여러번 눌러 라인의 길이를 $0^\circ > 5^\circ > 10^\circ > 15^\circ > 0^\circ$ 로 변경할 수 있습니다. 라인의 길이는 벽/표면으로부터의 레이저 거리에 따라 달라집니다. 레이저 라인은 방향키(우측/좌측)를 이용하여 임의로 움직일 수 있습니다.

7.2 레이저 리시버 PRA 22 (액세서리)를 이용하여 작업

150m 까지의 거리 또는 부적절한 밝기에서 리시버를 사용할 수 있습니다. 레이저빔은 시각적으로 그리고 신호음으로 표시됩니다.

지침

자세한 정보는 PRA 22 사용설명서를 참조하십시오.

7.3 수평으로 작동

회전 수평 레이저를 수평 보정 기능으로 작동할 수 있기 위해서는 회전 헤드가 위쪽을 향하도록 기기를 설치해야 합니다. 용도에 따라 기기를 (예를 들면 삼각대 위에) 설치하십시오.

"ON/OFF" 버튼을 누르십시오.

레벨링이 이루어지기 바로 전에, 레이저빔은 스위치ON되고 회전됩니다 (150 rpm으로).

7.4 수직 보정 기능으로 작동 5

수직 보정 기능으로 작동시키기 위해, 회전 헤드가 측면을 향하도록 기기를 설치하십시오. 이를 위해, 기기의 조절판이 위쪽을 향하도록 핀 위에 기기를 설치하면 됩니다. 기존 표시기를 위쪽으로 미십시오. 이제 기기를 레이저-기준점을 이용하여 정렬할 수 있습니다. 대안으로 회전 수평 레이저를 벽 홀더 PRA 70/71과 함께 삼각대에 설치할 수 있습니다. "On/Off" 버튼을 누르십시오. 레벨링을 할 때, 레이저빔이 스위치ON되고 회전됩니다 (150 rpm으로).

7.5 레이저빔의 수직 정렬

리모콘에 있는 +/- 버튼을 눌러 레이저빔을 수직으로 정렬할 수 있습니다. 수동 정렬을 위해서는 회전 수평 레이저의 정확한 정렬이 요구됩니다.

1. 회전 수평 레이저를 원하는 기준점에 위치시키고 기기를 스위치ON하십시오.
2. 회전 기능 키 또는 라인 레이저 기능 키를 이용하여 원하는 기능을 정의하십시오 (예를 들면 중간 정도의 라인을 투영).
3. 이제 이 라인을 수동으로 정렬할 수 있습니다. 서보 키를 이용하여 라인을 좌측으로 또는 우측으로 움직일 수 있습니다 (최대 +/-5%).

7.6 경사도 작업 6

1. 기기 용도에 따라, 예를 들면 삼각대에 기기를 설치하십시오.
2. 경사도를 설정하기 위해, 먼저 PRI 2 회전 수평 레이저에 있는 경사도 키를 누르십시오. 이 경사도 키를 활성화하여, 리모콘을 이용하여 수평 경사도를 결정할 수 있습니다. +/- 버튼을 눌러 레이저빔을 원하는 방향으로 움직이십시오. 자가 레벨링은 이 기능에서 스위치OFF됩니다.

7.7 충격 경고 스위치OFF

충격 경고는 스위치ON시 PRI 2 회전 수평 레이저에 있는 ON/OFF 버튼을 길게 눌러 비활성화할 수 있습니다. ON/OFF 버튼을 최소한 3초 동안 눌러야 합니다. 충격 경고의 비활성화는 ON/OFF LED의 적색 점멸을 통해 나타납니다.

8 관리와 유지보수

8.1 청소와 건조

1. 렌즈에서 먼지를 제거하십시오.
2. 레이저출구와 필터를 손가락으로 만지지 마십시오.
3. 깨끗하고 부드러운 천만을 사용하십시오; 필요시 손수 알코올 또는 물을 약간 묻혀 사용하십시오. 지침 플라스틱 부품을 손상시킬 수 있으므로 다른 액체는 절대로 사용하지 마십시오.
4. 기기 보관시 특히 하절기와 동절기에, 기기를 자동차에 보관할 경우에는 허용 온도한계값에 유의하십시오 (-25 °C ~ +60 °C).

8.2 보관

기기에 물이 묻거나 습기가 있을 경우, 기기를 포장에서 꺼냅니다. 기기, 운반용 케이스 그리고 액세서리를 건조시킨 다음 (최고 40 °C/104 °F) 깨끗이 청소하십시오. 기기가 완전히 건조되었을 때에만 기기를 다시 포장하십시오. 기기를 장기간 보관하였거나 또는 장기간 운송한 후에는, 사용하기 전에 기기의 정확도 점검을 실시하십시오.

ko

기기를 장기간 보관해야 할 경우, 배터리를 기기로부터 빼내십시오. 배터리로부터 전해액이 누설되어 기기가 손상될 수 있습니다.

8.3 이동

기기를 이동 또는 선적할 때에는 Hilti 선적용 상자 또는 동급인 포장박스를 이용하십시오.

주의
기기는 항상 배터리를 장착하지 않은 상태로 수송해야 합니다.

8.4 Hilti 칼리브레이션 서비스

규격에 따른 신뢰성과 법적인 요구를 보장하기 위해, 기기의 정기점검을 Hilti 칼리브레이션 서비스 센터에서 실시할 것을 권합니다.

Hilti 칼리브레이션 서비스는 언제든지 이용할 수 있습니다; 그러나 최소한 매년 1회씩은 실시하는 것이 좋습니다.

Hilti 칼리브레이션 서비스의 범위내에서, 점검일에 점검된 기기의 제원이 사용 설명서의 기술자료와 일치하는지가 확인됩니다.

제작사 설명서와 차이가 있을 경우, 측정기기는 다시 보정됩니다. 보정과 점검이 끝난 후, 칼리브레이션

스티커가 기기에 부착되며, 기기의 기능이 제작사 설명서와 일치한다는 칼리브레이션 증명서가 서면으로 제출됩니다.

칼리브레이션 증명서는 ISO 900X에 따라 인증된 회사들에서 항상 요구됩니다.

귀하의 지역에 있는 Hilti 지사에서 보다 더 자세한 정보를 제공해드릴 것입니다.

8.4.1 정확도 점검 7

X축 방향 또는 Y축 방향으로의 기기의 정확도는 다음과 같이 점검할 수 있습니다:

1. 기기를 벽으로부터 약 20 m 거리에 수평으로 세워놓으십시오 (삼각대 위에 놓아도 됨).
2. 벽에 점을 표시하십시오 (표시 A). 가시성이 불량할 때에는 레이저-리시버 PRA 22 또는 타겟 플레이트 PRA 50/51을 사용하십시오.
3. 기기 중심축을 중심으로 기기를 180° 정도 돌리십시오 (동일한 축 이용).
4. 벽에 점을 표시하십시오 (표시 B). 가시성이 불량할 때에는 레이저-리시버 PRA 22 또는 타겟 플레이트 PRA 50/51을 사용하십시오.

지침 주의깊게 점검하였을 경우, 표시 A와 B 사이의 간격은 4 mm 이하이어야 합니다(벽으로부터 20 m 거리에서). 편차가 너무 클 경우: 칼리브레이션을 위해 기기를 Hilti-서비스 센터로 보내십시오.

9 폐기

경고
기기를 부적절하게 폐기처리할 경우, 다음과 같은 결과가 발생할 수 있습니다:
플라스틱 부품을 소각할 때, 인체에 유해한 유독가스가 발생하게 됩니다.
배터리가 손상되거나 또는 과도하게 가열되면 폭발할 수 있고, 이 때 오염, 화재, 산화 또는 환경오염의 원인이 될 수 있습니다.
부주의한 폐기처리는 사용권한이 없거나 부적합한 기기의 사용을 야기하여, 이때 사용자는 자신과 제3자에게 중상을 입힐 수 있고 환경을 오염시킬 수 있습니다.



Hilti 기기는 대부분 재사용이 가능한 재료로 제작되었습니다. 또한 재활용을 위해서는 먼저 개별 부품을 분리하십시오. Hilti사는 이미 여러 나라에서 귀하의 낡은 기기를 회수, 재활용이 가능하도록 하고 있습니다. Hilti 고객 서비스부 또는 판매회사에 문의하십시오.



EU 국가용으로만
전자식 측정기를 일반 가정의 쓰레기처럼 폐기해서는 안 됩니다!

수명이 다 된 기기는 전기/전자-노후기계에 대한 EU 규정에 따라 그리고 각 국가의 법규에 명시된 방식에 따라 반드시 별도로 수거하여 친환경적으로 재활용되도록 하여야 합니다.



국가 규정에 따라 배터리를 폐기처리하십시오

10 기기 제조회사 보증

Hilti사는 공급된 기기에서 재질상의 결함 또는 제작상의 결함이 없음을 보증합니다. 이러한 보증은 다음과 같은 전제조건하에서만 적용됩니다: Hilti 사용설명서에 제시된 내용대로 기기를 정확하게 사용하고, 취급, 관리, 청소하였어야 하며, 기술적인 통일성이 보장되어야 합니다. 즉 기기에 Hilti사의 순정 소모품, 액세서리 부품 그리고 대체부품만을 사용했어야 합니다.

이러한 보증은 기기의 전체 수명기간 동안 무상 수리 또는 결함이 있는 부품의 무상 교환을 포함하고 있습니다. 정상적으로 마모된 부품들은 이러한 보증에서 제외됩니다.

국가별 강제 규정에 위배되지 않는 한, 그 외의 청구는 할 수 없습니다. 특히 기기를 임의의 목적을 위해 사용하는 것은 불가능하기 때문에, Hilti사는 이러한 사용과 관련된 직접/간접적인 결함 또는 2차적인 손상, 손실 또는 비용에 대해서는 책임을 지지 않습니다. 특정한 목적을 위해 개조하거나 사용하는데 대한 보증은 명확하게 배제됩니다.

수리 또는 교환하기 위해서는, 기기 그리고/또는 해당 부품을 결함이 확인되는 즉시 Hilti의 수리센터로 보내야 합니다.

제시된 보증은 Hilti측의 모든 보증의무를 포함하고 있으며, 이전 또는 현재의 모든 설명, 문서상 또는 구두상의 협정과 관련된 보증을 대체합니다.

11 EG-동일성 표시(오리지널)

명칭:	회전 레이저
모델명:	PRI 2
제작년도:	2006

폐사는 전적으로 책임을 지고 이 제품이 다음과 같은 기준과 규격에 일치함을 공표합니다: 2004/108/EG, 2006/95/EG, 2011/65/EU, EN ISO 12100.

기술 문서 작성자:

Hilti Entwicklungsgesellschaft mbH
Zulassung Elektrowerkzeuge
Hiltistrasse 6
86916 Kaufering
Deutschland

Hilti Corporation, Feldkircherstrasse 100,
FL-9494 Schaan



Paolo Luccini
Head of BA Quality and Process
Management
Business Area Electric Tools &
Accessories
01/2012



Matthias Gillner
Executive Vice President

Business Area Electric
Tools & Accessories
01/2012



Hilti Corporation

LI-9494 Schaan

Tel.: +423 / 234 21 11

Fax: +423 / 234 29 65

www.hilti.com

Hilti = registered trademark of Hilti Corp., Schaan

W 3277 | 1113 | 00-Pos. 1 | 1

Printed in Germany © 2013

Right of technical and programme changes reserved S. E. & O.

331423 / A3

