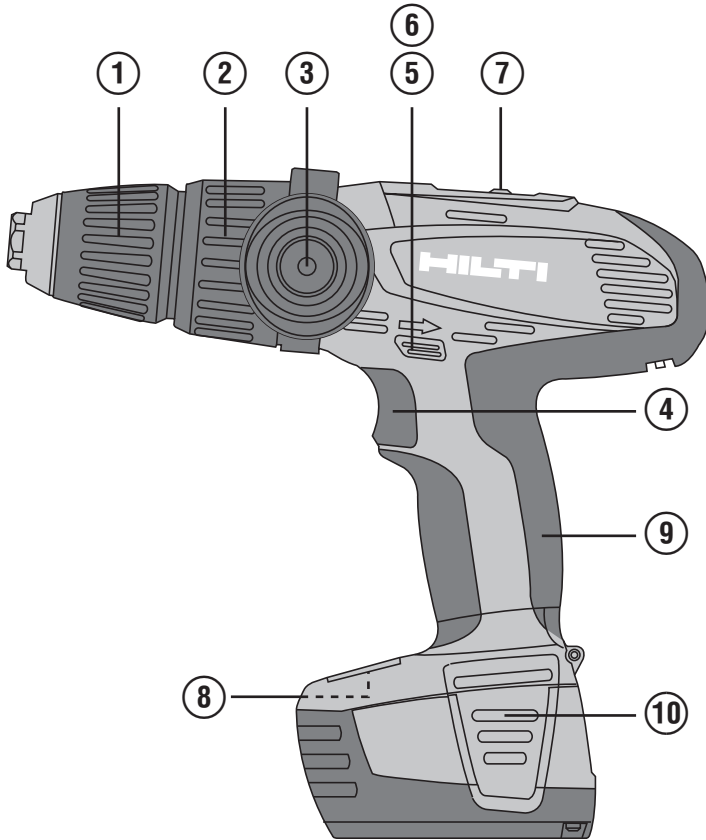


HILTI

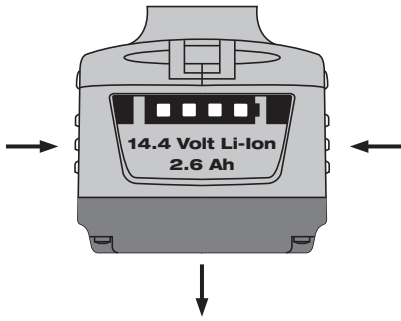
SF 144-A / SFH 144-A

Bedienungsanleitung	de
Operating instructions	en
Mode d'emploi	fr
Manual de instrucciones	es
Istruzioni d'uso	it
Gebruiksaanwijzing	nl
Brugsanvisning	da
Bruksanvisning	no
Bruksanvisning	sv
Käyttöohje	fi
Manual de instruções	pt
Οδηγίες χρήσεως	el
دليل الاستعمال	ar
Lietošanas pamācība	lv
Instrukcija	lt
Kasutusjuhend	et

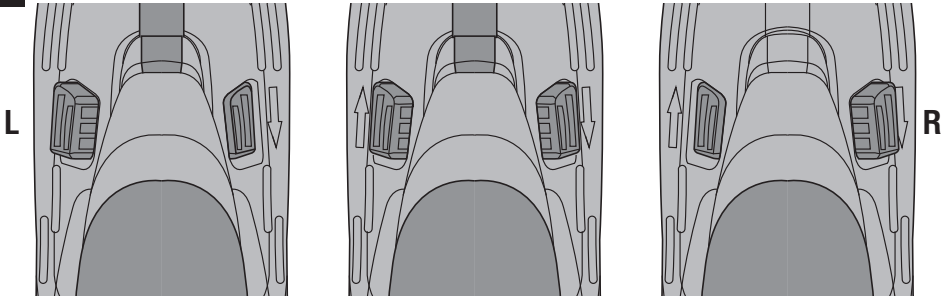




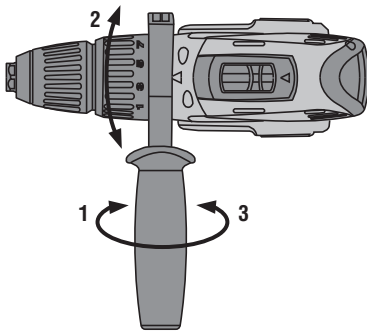
2



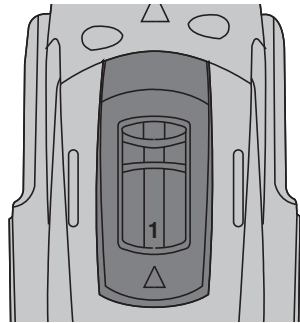
3



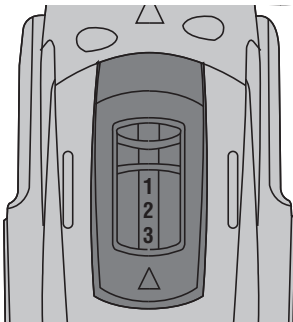
4



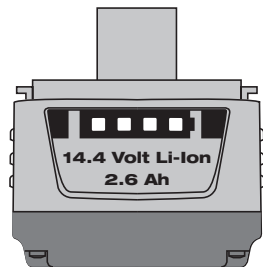
5



6



7



Akutrell-kruvikeeraja SF 144-A / SFH 144-A

Enne seadme esmakordset kasutamist lugege tingimata läbi käesolev kasutusjuhend.

Kasutusjuhend peab olema alati seadme juures.

Juhend peab jääma seadme juurde ka siis, kui annate seadme edasi teistele isikutele.

Sisukord	Lk
1 Üldised juhised	189
2 Kirjeldus	190
3 Tarvikud, lisavarustus	191
4 Tehnilised andmed	192
5 Ohutusnõuded	193
6 Kasutuselevõtt	196
7 Töötamine	197
8 Hooldus ja korrashoid	198
9 Veaotsing	199
10 Utiliseerimine	199
11 Tootja garantii seadmetele	200
12 EU-vastavusdeklaratsioon (originaal)	200

1 Numbrid viitavad vastavatele joonistele. Joonised leiata kasutusjuhendi lahtivolditavalt ümbriselt. Kasutusjuhendi lugemise ajal hoidke ümbris avatuna. Käesolevas kasutusjuhendis tähistab sõna «seade» alati akuga varustatud akutrell-kruvikeerajat SF 144-A või löökpuurtrell-kruvikeerajat SFH 144-A.

Seadme juhtelemendid ja osad **1**

- ① Kiirkinnituspadrun
- ② Pöördemomendi ja töörezhiimi regulaator
- ③ Lisakäepide
- ④ Juhtlüüti (pöörete arvu elektroonilise juhtimisega)
- ⑤ Reverslüüti
- ⑥ Mootori seiskamise lüüti
- ⑦ Kahe- või kolmekäigulüüti
- ⑧ Andmesilt
- ⑨ Käepide
- ⑩ Aku vabastusklahv (2 tükki)

1 Üldised juhised

1.1 Märksõnad ja nende tähendus

OHT

Viidatakse vahetult ähvardavatele ohtudele, millega kaasnevad rasked kehalised vigastused või inimeste hukkumine.

HOIATUS

Viidatakse võimalikele ohtlikele olukordadele, millega võivad kaasneda rasked kehalised vigastused või inimeste hukkumine.

ETTEVAATUST

Viidatakse võimalikele ohtlikele olukordadele, millega võivad kaasneda kergemad kehalised vigastused või varaline kahju.

JUHIS

Soovitusi seadme kasutamiseks ja muu kasulik teave.

1.2 Piitsümbolite selgitus ja täiendavad juhised

Hoiatavad märgid



Üldine hoiatus



Ettevaatust: elekter



Ettevaatust: söövitavad ained

Kohustavad märgid



Kandke
kaitseprille



Kandke
kaitsekiivrit



Kandke
kuulmiskaitsevahendeid



Kandke
kaitsekindaid



Kandke
kerget hingamisteede
kaitsemaski

Sümbolid



Enne
kasutamist
lugege kasutusjuhendit.



Jäätmed
suunata ümber-
töötlusse



volt



Alalisvool



Tühikäigu-
pöörded



pööret
minutis



Löökpuuri-
mine



Löögita
puurimine

Identifitseerimisandmete koht seadmel

Seadme tüübitähis on toodud seadme andmesildil ja seerianumber mootorikorpusel. Märkige need andmed käesolevasse kasutusjuhendisse ning tehke teatavaks alati, kui pöördute Hilti müügiesindusse või hooldekeskusse.

Tüüp: _____

Seerianumber: _____

2 Kirjeldus

2.1 Nõuetekohane kasutamine

SF 144-A on käsitsijuhitav akutoitega trell-kruvikeeraja kruvide sisse- ja väljakeeramiseks ning terase, puidu ja müüritise puurimiseks.

SFH 144-A on käsitsijuhitav akutoitega löökpuurtrell-kruvikeeraja kruvide sisse- ja väljakeeramiseks, terase, puidu ja müüritise puurimiseks ning betooni ja müüritise löökpuurimiseks.

Seadmega ei tohi töödelda tervisele ohtlikke materjale (nt asbesti).

Akude kasutamine teiste seadmete toiteallikana on keelatud.

Seadme modifitseerimine ja ümberkujundamine on keelatud.

Vigastuste vältimiseks kasutage ainult Hilti originaalvarikuid.

Pidage kinni kasutusjuhendis toodud kasutus- ja hooldusjuhistest.

Pidage kinni ka kohalikest töökaitsenõuetest.

Seade on ette nähtud professionaalseks kasutuseks ja seda tohivad kasutada, hooldada ja parandada üksnes vastava volituse ja väljaõppega isikud. Kasutajatel peab olema ohutusalane eriettevalmistus. Seade ja sellega ühendatavad abitööriistad võivad osutada ohtlikuks, kui neid ei kasutata nõuetekohaselt või kui nendega töötab spetsiaalse ettevalmistuseta isik.

Töökeskkonnaks võib olla ehitusplats või töökoda ning tööd võivad hõlmata renoveerimis-, ümberehitus- või usehitustöid.

2.2 Padrun

Kiirkinnituspadrun

2.3 Lülitid

Reguleeritav juhtlüliti
Kahe- või kolmekäigulüliti
Reverslüliti

2.4 Käepide

Keeratav lisakäepide
Vibratsiooni summutav käepide

2.5 Määrimine

Määre

2.6 Kohvrise pakitud tarnekomplekti kuulub:

- 1 Seade
- 1 Lisakäepide
- 1 Kasutusjuhend
- 1 Hilti kohver

2.7 Kartongpakendisse pakitud tarnekomplekti kuulub:

- 1 Seade
- 1 Lisakäepide
- 1 Kasutusjuhend

2.8 Li-ioon-aku laetuse aste

LED-pidev tuli	LED-vilkuv tuli	Laetuse aste C
LED-tuli 1,2,3,4	-	$C \geq 75 \%$
LED-tuli 1,2,3	-	$50 \% \leq C < 75 \%$
LED-tuli 1,2	-	$25 \% \leq C < 50 \%$
LED-tuli 1	-	$10 \% \leq C < 25 \%$
-	LED-tuli 1	$C < 10 \%$

3 Tarvikud, lisavarustus

Tähistus	Tähis	Artikli number
Otsaku adapter	S-BH 50	257257
Akulaadija Li-ioon-akudele	C 4/36	
Akulaadija Li-ioon-akudele	C 4/36-ACS	
Akulaadija Li-ioon-akudele	C 4/36-ACS TPS	
Aku	B 144/2.6 Li-ioon	273114

Tähistus	Artikli number, kirjeldus
Padrun SF 144-A	202477, Kiirkinnituspadrun
Padrun SFH 144-A	202489, Kiirkinnituspadrun
Tarviku kiirkinnituspadrunisse kinnituv osa läbimõõt	$\varnothing 1,5 \dots 13 \text{ mm}$
Puuri läbimõõt puidus (pehmes)	$\varnothing 1,5 \dots 26 \text{ mm}$
Puuri läbimõõt puidus (kõvas)	$\varnothing 1,5 \dots 20 \text{ mm}$

et

Tähistus	Artikli number, kirjeldus
Puuri läbimõõt metallis	∅ 1,5...13 mm
Puidukruvide läbimõõt (max pikkus 120 mm)	∅ 1,5...8 mm
HUD-tüüblite läbimõõt (max pikkus 50 mm)	∅ 6...10 mm
HRD-U tüübel (max pikkus 120 mm)	∅ max 10 mm

4 Tehnilised andmed

Tootja jätab endale õiguse tehniliste andmete muutmiseks!

Seade	SF 144-A	SFH 144-A
Nimipinge (alalispinge)	14,4 V	14,4 V
Kaal EPTA-Procedure 01/2003 kohaselt	2,2 kg	2,4 kg
Mõõtmed (p x l x k)	237 mm x 85 mm x 237 mm	262 mm x 85 mm x 238 mm
Pöörete arv 1. käigul	0...380/min	0...350/min
Pöörete arv 2. käigul	0...1440/min	0...1360/min
Pöörete arv 3. käigul		0...1900/min
Pöördemoment (nõrk kruvikeeramistrežiim) Reguleerimine puurisümbolile	max 33 Nm	max 33 Nm
Pöördemomendi seadistus (15 astet)	2...12 Nm	2...12 Nm
Löökide arv		34200 1/min
Löökpuurimine müüritises (max pikkus 80 mm)		∅ 3...6 mm

JUHIS

Käesolevas kasutusjuhendis toodud vibratsioonitase on mõõdetud standardile EN 60745 vastaval mõõtemetodil ja seda saab kasutada seadmete omavaheliseks võrdlemiseks. See sobib ka vibratsiooni esialgseks hindamiseks. Toodud vibratsioonitase esineb seadme nõuetekohasel kasutamisel. Kui aga seadet kasutatakse muul otstarbel, teiste tarvikutega või kui seade on ebapiisavalt hooldatud, võib vibratsioonitase toodust kõrvale kalduda. See võib vibratsiooni töö koguperioodi lõikes tunduvalt suurendada. Vibratsiooni täpseks hindamiseks tuleb arvesse võtta ka aega, mil seade oli välja lülitatud või küll sisse lülitatud, kuid tegelikult tööle rakendamata. See võib vibratsiooni töö koguperioodi lõikes tunduvalt vähendada. Seadme kasutaja kaitseks vibratsiooni toime eest rakendage täiendavaid kaitseabinõusid, näiteks hooldage seadmeid ja tarvikuid korralikult, hoidke käed soojad, tagage sujuv töökorraldus.

Teave müra kohta mudelil SF 144-A (mõõdetud vastavalt standardile EN 60745):

A-filtriga korrigeeritud helivõimsus mudelil SF 144-A	102 dB (A)
A-filtriga korrigeeritud helirõhk mudelil SF 144-A	91 dB (A)
Mõõtemääramatus nimetatud müratasemete puhul	3 dB (A)

Teave müra kohta mudelil SF 144-A (mõõdetud vastavalt standardile EN 60745):

A-filtriga korrigeeritud helivõimsus mudelil SF 144-A	84 dB (A)
A-filtriga korrigeeritud helirõhk mudelil SF 144-A	73 dB (A)
Mõõtemääramatus nimetatud müratasemete puhul	3 dB (A)

Teave vibratsiooni kohta mudelil SFH 144-A vastavalt standardile EN 60745

Vibratsioonitase kolmel teljel (vibratsiooni-vektorsumma)	mõõdetud vastavalt standardile EN 60745-2-1
Betooni löökpuurimine, $a_{h,1D}$	12,0 m/s ²
Mõõtemääramatus (K) kolmel teljel esineva vibratsiooni puhul	1,5 m/s ²

Teave vibratsiooni kohta mudelitel SFH 144-A ja SF 144-A vastavalt standardile EN 60745

Vibratsioonitase kolmel teljel (vibratsiooni-vektorsumma)	mõõdetud vastavalt standardile EN 60745-2-1
Metalli puurimine, $a_{h,D}$	< 2,5 m/s ²
Mõõtemääramatus (K) kolmel teljel esineva vibratsiooni puhul	1,5 m/s ²

Teave vibratsiooni kohta mudelitel SFH 144-A ja SF 144-A vastavalt standardile EN 60745

Vibratsioonitase kolmel teljel (vibratsiooni-vektorsumma)	mõõdetud vastavalt standardile EN 60745-2-2
Löögita kruvikeeramine, a_h	< 2,5 m/s ²
Mõõtemääramatus (K)	1,5 m/s ²

Aku	B 144/2.6 Li-Ion
Nimipinge	14,4 V
Mahtuvus	2,6 Ah
Energiamah	37,44 Wh
Kaal	0,55 kg
Temperatuurikontroll	jah
Akuelementide tüüp	liitium-ioon
Elementide plokk	4 tk

et

5 Ohutusnõuded

JUHIS

Punktis 5.1 esitatud ohutusnõuded sisaldavad kõiki elektriliste tööriistade suhtes kehtivaid üldisi ohutusnõudeid, mille loetlemine kasutusjuhendis on ette nähtud kohaldatavate normidega. Nende hulgas võib siiski olla ka nõudeid, mis ei ole käeoleva seadme puhul asjakohased.

5.1 Üldised ohutusnõuded elektriliste tööriistade kasutamisel

a)  **HOIATUS**

Lugege läbi kõik ohutusnõuded ja juhised. Alltoodud ohutusnõuete eiramise tagajärjeks võib olla elektrilöök, tulekahju ja/või rasked vigastused. **Hoidke kõik ohutusnõuded ja juhised edaspidiseks kasutamiseks alles.** Järgnevalt kasutatud mõiste "elektriline tööriist" käib võrgutoetega (toitejuhtmega) elektriliste tööriistade ja akutoetega (ilma toitejuhtmata) elektriliste tööriistade kohta.

5.1.1 Ohutus töökohal

- Hoidke oma töökoht puhas ja valgustage seda korralikult.** Korrastamata ja valgustamata töökoht võib põhjustada õnnetusi.
- Ärge kasutage seadet plahvatusohtlikus keskkonnas, kus leidub tuleohtlikke vedelikke, gaase või tolmu.** Elektrilistest tööriistadest lööb sädemeid, mis võivad tolmu või auru süüdata.
- Elektrilise tööriista kasutamise ajal hoidke lapsed ja teised isikud töökohast eemal.** Kui Teie tähelepanu juhitakse kõrvale, võib seade Teie kontrolli alt väljuda.

5.1.2 Elektriohutus

- Seadme pistik peab pistikupessa sobima. Pistiku kallal ei tohi teha mingeid muudatusi. Kaitsemaandusega seadmete puhul ei tohi kasutada adapterpistikuid.** Muutmata pistikud ja sobivad pistikupesad vähendavad elektrilöögi ohtu.
- Vältige kehalist kontakti maandatud pindadega, näiteks torude, radiaatorite, pliitide ja külmiku-**

tega. Kui Teie keha on maandatud, on elektrilöögi oht suurem.

- c) **Kaitske seadet vihma ja niiskuse eest.** Kui elektriseadmesse on sattunud vett, on elektrilöögi oht suurem.
- d) **Ärge kasutage toitejuhet seadme kandmiseks, ülesriputamiseks ega pistiku pistikupesast väljatõmbamiseks.** Kaitske toitejuhet kuumuse, õli, teravate servade ja seadme liikuvate osade eest. Kahjustatud või keerduläänud toitejuhtmed suurendavad elektrilöögi ohtu.
- e) **Kui töotate elektrilise tööriistaga vabas õhus, kasutage ainult pikendusjuhtmeid, mis on ette nähtud kasutamiseks ka välitingimustes.** Välitingimustes kasutamiseks ettenähtud pikendusjuhtmeid kasutamine vähendab elektrilöögi ohtu.
- f) **Kui seadmega töötamine niiskes keskkonnas on vältimatu, kasutage rikkevoolukaitselülitit.** Rikkevoolukaitselüliti kasutamine vähendab elektrilöögi ohtu.

5.1.3 Inimeste turvalisus

- a) **Olge tähelepanelik, jälgige, mida Te teete, ning toimige elektrilise tööriistaga töötades kaalutletult.** Ärge kasutage seadet, kui olete väsinud või uimastite, alkoholi või ravimite mõju all. Hetkeline tähelepanematus seadme kasutamisel võib põhjustada raskeid vigastusi.
- b) **Kandke isikukaitsevahendeid ja alati kaitseprille.** Isikukaitsevahendite, näiteks tolmu maski, libisemis-kindlate turvajalatsite, kaitsekiivri või kuulmiskaitsevahendite kandmine – sõltuvalt elektrilise tööriista tüübist ja kasutusala – vähendab vigastuste ohtu.
- c) **Vältige seadme tahtmatut käivitamist.** Enne seadme ühendamist vooluvõrguga ja/või seadmesse aku paigaldamist, seadme ülestõstmist ja kandmist veenduge, et seade on välja lülitatud. Kui hoiate seadme kandmisel sõrme lültil või ühendate vooluvõrku sisselülitatud seadme, võib tagajärjeks olla õnnetus.
- d) **Enne seadme sisselülitamist eemaldage selle küljest reguleerimis- ja mutrivõtmed.** Seadme pöörleva osa küljes olev reguleerimis- või mutrivõti võib põhjustada vigastusi.
- e) **Vältige ebatavalist tööasendit.** Võtke stabiilne tööasend ja säilitage kogu aeg tasakaal. Nii saate seadet ootamatutes olukordades paremini kontrollida.
- f) **Kandke sobivat rõivastust.** Ärge kandke laiu riideid ega ehteid. Hoidke juuksed, rõivad ja kindad seadme liikuvatest osadest eemal. Lotendavad riided, ehted ja pikad juuksed võivad sattuda seadme liikuvate osade vahele.
- g) **Kui seadme külge on võimalik paigaldada tolmueemaldus- ja kogumisseadiseid, veenduge, et need on seadmega ühendatud ja et neid kasutatakse nõuetekohaselt.** Tolmueemaldusseadise kasutamine võib vähendada tolmu taset tingitud ohte.

5.1.4 Elektrilise tööriista kasutamine ja käsitsemine

- a) **Ärge koormake seadet üle.** Kasutage antud töö tegemiseks sobivat elektrilist tööriista. See töötab ettenähtud jõudluspiirides tõhusamalt ja ohutumalt.
- b) **Ärge kasutage elektrilist tööriista, mille lüliti on rikkis.** Elektriline tööriist, mida ei saa enam lülilit korralikult sisse ja välja lülitada, on ohtlik ning tuleb viia parandusse.
- c) **Enne mis tahes seadistustööd seadme kallal, tarvikute vahetust ja seadme hoiulementkut tõmmake pistik pistikupesast välja ja/või eemaldage seadmest aku.** See ettevaatusabinõu väldib seadme tahtmatut käivitamist.
- d) **Kasutusvälisel ajal hoidke elektrilisi tööriistu lastele kättesaamatus kohas.** Ärge laske seadet kasutada isikutel, kes seda ei tunne või pole siinoodud juhiseid lugenud. Asjatundmatute isikute käes on elektrilised tööriistad ohtlikud.
- e) **Hooldage seadet korralikult.** Kontrollige, kas seadme liikuvad detailid töötavad veatult ega kiilu kiini. Veenduge, et seadme detailid ei ole murdunud või kahjustatud määral, mis mõjutab seadme töökindlust. Laske kahjustatud osad enne seadme kasutamist parandada. Ebapiisavalt hooldatud elektrilised tööriistad on põhjustanud palju õnnetusi.
- f) **Hoidke lõiketarvikud teravad ja puhtad.** Hästi hooldatud, teravate lõikeservadega lõiketarvikud kiiluvad harvemini kiini ja neid on lihtsam juhtida.
- g) **Kasutage elektrilist tööriista, tarvikuid, lisaseadmeid vastavalt käesolevatele juhistele.** Arvestage seejuures töötingimuste ja teostatava töö iseloomuga. Elektriliste tööriistade kasutamine otstarbel, milleks need ei ole ette nähtud, võib põhjustada ohtlikke olukordi.

5.1.5 Akuga tööriista kasutamine ja käsitsemine

- a) **Laadige akusid ainult tootja poolt soovitatud aku laadijatega.** Kui teatud tüüpi aku laadimiseks ettenähtud akulaadijat kasutatakse teiste akude laadimiseks, tekib tulekahju oht.
- b) **Kasutage elektrilistes tööriistades ainult ettenähtud akusid.** Teiste akude kasutamine võib põhjustada vigastusi ja põlengu ohtu.
- c) **Kasutusvälisel ajal hoidke akud eemal kirjaklambritest, müntidest, võtmetest, naeltest, kruvidest ja teistest väikestest metallesemetest, mis võivad aku kontaktid omavahel ühendada.** Akukontaktide vahel tekkinud lühis võib põhjustada tulekahju või põletusi.
- d) **Väärkasutuse korral võib akuvedelik akust välja voolata.** Vältige sellega kokkupuudet. Juhusliku kokkupuute korral loputage kahjustatud kohta veega. Kui vedelik satub silma, pöörduge lisaks arsti poole. Väljavoolav akuvedelik võib põhjustada nahaärritust või põletust.

5.1.6 Hooldus

- a) Laske seadet parandada ainult kvalifitseeritud spetsialistidel, kes kasutavad originaalvaruosi. Nii on tagatud elektrilise tööriista ohutuse säilimine.

5.2 Ohutusnõuded puurtrellide kasutamisel

- a) Löökpuurimisel kasutage kuulmiskaitsevahendeid. Müra võib kahjustada kuulmist.
- b) Kasutage tarnekomplekti kuuluvaid lisakäepideid. Kontrolli kaotus seadme üle võib põhjustada vigastusi.
- c) Kui teete töid, mille puhul võib tarvik tabada varjatud elektrijuhtmeid, hoidke seadet isoleeritud haardepinnast. Kokkupuude pingestatud elektrijuhtmega võib seada pinge alla ka seadme metalldetailid ja põhjustada elektrilöögi.

5.3 Täiendavad ohutusnõuded

5.3.1 Inimeste ohutus

- a) Kui teete töid, mille puhul võib kruvi tabada varjatud elektrijuhet, hoidke seadet isoleeritud haardepinnast. Kokkupuude pingestatud elektrijuhtmega võib seada pinge alla ka seadme metalldetailid ja põhjustada elektrilöögi.
- b) Hoidke seadet ettenähtud käepidemetest alati kahe käega. Hoidke käepidemed kuivad, puhtad ja vabad õlist ja rasvast.
- c) Töötamise ajal tehke pause ning lödvestage käsi ja sõrmi, et parandada sõrmede verevarustust.
- d) Vältige seade sisse alles tööpiirkonnas. Kokkupuude seadme pöörlevate osadega, eriti pöörlevate tarvikutega, võib põhjustada vigastusi.
- e) Enne seadme hoialepanekut või transportimist aktiveerige sisselülitustõkis (seadke reverslüüti keskasendisse).
- f) Lapsed ja isikud, kellel puuduvad vajalikud võimed ja oskused, ei tohi seadet ilma eelneva juhendamisetä kasutada.
- g) Lastele tuleb selgitada, et seadmega mängimine on keelatud.
- h) Pliisisaldusega värvide, teatud liiki puidu, mineraalide ja metalli tolm võib kahjustada tervist. Tolmuga kokkupuude või tolmu sissehingamine võib seadme kasutajal või läheduses viibival isikul põhjustada allergilist reaktsiooni ja/või hingamisteede haigusi. Teatud tüüpi tolm, näiteks tamme- või pöögitolm, võib tekitada vähki, eriti koosmõjus puidutöötlemisel kasutatavate lisaainetega (kromaat, puidukaitsevahendid). Asbesti sisaldavat materjali tohivad töödelda üksnes asjaomase väljaõppega asjatundjad. Võimaluse korral kasutage tolmuimejat. Tõhusa tolmuimealduse tagamiseks kasutage puidu ja mineraalsete materjalide tolmu imemiseks ette nähtud Hilti mobiilset tolmuimejat, mis on elektrilise tööriistaga kohandatud. Tagage tööpiirkonnas hea ventilatsioon. Soovitatav on kasutada filtriklassi P2 kuuluvat hingamisteedemaski. Järgige kasutusriigis materjalide töötlemise suhtes kehtivaid eeskirju.

5.3.2 Elektriliste tööriistade hoolikas käsitsemine ja kasutamine

- a) Kinnitage töödeldav detail korralikult. Kasutage töödeldava detaili kinnitamiseks kinnitusvahendeid või pitskruvi. Nii püsib seade kindlamalt paigal kui käega hoides, samuti jäävad nii mõlemad käed seadmega töötamiseks vabaks.
- b) Veenduge, et kasutatavad tarvikud seadme padrunisüsteemiga sobivad ja on tarvikukinnitusse nõuetekohaselt kinnitatud.

5.3.3 Akutööriistade hoolikas käsitsemine ja kasutamine

- a) Kaitske akusid kõrgete temperatuuride ja tule eest. Esineb plahvatusoht.
- b) Akusid ei tohi lahti võtta, muljuda, kuumutada üle 80°C ega põletada. Vastasel korral tekib põlengu-, plahvatus- ja söövituseht.
- c) Ärge kasutage akusid, mis ei ole antud seadme jaoks ette nähtud. Teiste akude kasutamisel ja akude kasutamisel teisteks otstarveteks tekib põlengu- ja plahvatusoht.
- d) Pidage kinni Li-ioon-akude transpordi, säilitamise ja kasutamise suhtes kehtivatest erijuhistest.
- e) Vältige aku lühistamist. Enne aku asetamist seadmesse veenduge, et aku ja seadme kontaktid on vabad võrkehadedest. Aku kontaktide lühistamine korral tekib tulekahju, plahvatuse ja söövituse oht.
- f) Kahjustatud akusid (nt pragudega, murdunud osadega, kõverdunud, sisselükatud või väljatõmmatud kontaktidega akusid) ei tohi ei laadida ega edasi kasutada.
- g) Kui esineb oht, et tarvik võib vigastada varjatult paiknevaid elektrijuhtmeid või seadme enda teitejuhet, hoidke seadet alati üksnes isoleeritud käepidemetest. Kokkupuude pingestatud juhtmetega võib seada pinge alla seadme isoleerimata metallosad, mis tekitab seadme kasutaja jaoks elektrilöögi ohu.

et

5.3.4 Elektriohutus



Kontrollige tööpiirkond enne töö alustamist üle metalliotsijaga, et leida varjatud elektrijuhtmeid, gaasi- või veetorusid. Pingestatud elektrijuhtme vigastamisel võivad seadme välised metallosad pinge alla sattuda. See tekitab tõsise elektrilöögi ohu.

5.3.5 Töökoht

- a) Tööpiirkond peab olema hästi valgustatud.
- b) Tööpiirkonnas peab olema hea ventilatsioon. Halva ventilatsiooniga tööpiirkonda võib koguneda tervistkahjustavat tolmu.

5.3.6 Isikukaitsevahendid



Kasutaja ja läheduses viibivad isikud peavad seadme kasutamisel ja tõrgete kõrvaldamisel kandma so-

bivaid kaitseprille, kaitsekiivrit, kuulmiskaitsevahendeid, kaitsekindaid ja kergest hingamisteede kaitsemaski.

6 Kasutuselevõtt



6.1 Aku hoolikas käsitsemine

JUHIS

Madalatel temperatuuridel aku jõudlus langeb. Ärge töötage akuga kuni seadme seiskumiseni. Vahetage aku õigeaegselt teise aku vastu. Laadige aku kohe uuesti täis, et saaksite seda vajadusel taas kasutada.

Hoidke akut võimalikult jahedas ja kuivas kohas. Ärge hoidke akut kunagi päikese käes, radiaatori peal ega aknalaual. Kasutusressursi ammendanud akud tuleb keskkonnasäästlikult ja ohutult utiliseerida.

6.2 Aku laadimine



OHT

Kasutage üksnes ettenähtud Hilti akusid ja Hilti aku-laadijaid, mis on loetletud punktis "Tarvikud".

6.2.1 Aku esmane laadimine

Uus aku tuleb enne kasutuselevõttu tingimata korrektselt täis laadida, et akuelemendid saaksid formeeruda. Nõuetevastaselst teostatud esmane laadimine võib aku

mahtuvust püsivalt vähendada. Esmalaadimise juhised on toodud vastava akulaadija kasutusjuhendis.

6.2.2 Kasutatud aku laadimine

Enne aku asetamist vastavasse akulaadijasse veenduge, et aku välispinnad on puhtad ja kuivad.

Laadimisjuhised on toodud vastava akulaadija kasutusjuhendis.

Li-ioon-akud on töövalmis igal ajal, ka pooleldi laetuna. Laadimise kulgu näitavad LED-indikaatorid (vt akulaadija kasutusjuhendit).

6.3 Aku paigaldamine

ETTEVAATUST

Enne aku paigaldamist veenduge, et seade on välja lülitatud ja et sisselülitustõkis on aktiveeritud (reverslüli on keskasendis). Kasutage üksnes seadme jaoks ette nähtud Hilti akusid.

ETTEVAATUST

Enne aku asetamist seadmesse veenduge, et aku ja seadme kontaktid on vabad võõrkehadest.

1. Lükake aku alt seadmesse, kuni see topeltklõpsuga kuuldavalt kohale fikseerub.
2. **ETTEVAATUST** Allakukkuv aku võib Teid või teisi inimesi vigastada. Kontrollige aku kindlat kinnitumist seadmesse.

6.4 Aku eemaldamine 2

1. Vajutage mõlemale vabastusklahvile.
2. Tõmmake aku suunaga alla seadme küljest ära.

et

7 Töötamine



ETTEVAATUST

Seade võib kasutamisel kuumaks minna. **Kandke kaitsekindaid.**

ETTEVAATUST

Puurimisel, löökpuurimisel ja kruvikeeramisel võib seade külje suunas kaldu vajuda. Kasutage seadet alati koos lisakäepidemega ja hoidke seadet alati kahe käega.

ETTEVAATUST

Vigastuste vältimiseks kasutage tarvikute vahetamisel kaitsekindaid.

7.1 Vasaku või parema käigu reguleerimine **3**

JUHIS

Reverslülitiga saate valida seadme veovõlli pöörlemis-suunda. Tõkis takistab ümberlülitamist mootori tööta-mise ajal. Keskasendis on juhtlüli lukustatud. Reverslüli vajutamiselega paremale (seadme töösuunas) reguleerite seadme paremale käigule. Reverslüli vajutamisega va-sakule (seadme töösuunas) reguleerite seadme vasakule käigule.

7.2 Lisakäepideme reguleerimine **4**

1. Avage lisakäepideme kinnitusemehhanism, keerates käepidet vastupäeva.
2. Pöörake lisakäepide soovitud asendisse.
3. Lukustage lisakäepide, keerates seda pidemest.
4. Kontrollige kindlat kinnitumist.

7.3 Pöörete arvu valik

7.3.1 Pöörete arvu valik kahekäigulülitiga (SF 144-A) **5**

JUHIS

Mehaanilise kahekäigulülitiga saab valida pöörete arvu. Pöörete arv täielikult laetud aku puhul. 1. käigul: 0-380 p/min või 2. käigul: 0-1440 p/min

7.3.2 Pöörete arvu valik kolmekäigulülitiga (SFH 144-A) **6**

JUHIS

Mehaanilise kolmekäigulülitiga saab valida pöörete arvu. Pöörete arv täielikult laetud aku puhul. 1. käigul: 0-350 p/min, 2. käigul: 0-1360 p/min või 3. käigul: 0-1900 p/min

7.4 Sisse-/ väljalülitamine

ETTEVAATUST

Kui mootor seiskub blokeerumise tõttu kauemaks kui 2-3 sekundiks, tuleb seade kahjustuste vältimiseks

välja lülitada. Pärast blokeerumist laske seadmel töö-tada 2 minutit tühikäigul.

Aeglase vajutamisega juhtlülitile saab pöörete arvu suju-valt reguleerida nullist kuni maksimumini.

7.5 Puurimine

ETTEVAATUST

Kasutage töödeldava detaili kinnitamiseks kinnitus-vahendeid või pitskruvi. Nii püsib detail paigal kind-lamalt kui käega hoides, samuti jäävad nii mõlemad käed seadmega töötamiseks vabaks.

7.5.1 Puuri paigaldamine

1. Viige reverslüli keskasendisse või eemaldage sead-mest aku.
2. Kontrollige, kas tarviku padrunisse kinnituv ots on puhas. Vajadusel puhastage see.
3. Asetage tarvik tarvikukinnitusse ja keerake kiirkinni-tusmutter kinni.
4. Tõmmake tarvikust, et kontrollida selle kindlat kinni-tumist.

7.5.2 Puurimine

1. Seadke reverslüli paremale käigule.
2. Keerake pöördemomendi ja töörezhiimi regulaator puurimise sümbolile.

7.5.3 Puuri eemaldamine

1. Viige reverslüli keskasendisse või eemaldage sead-mest aku.
2. Avage kiirkinnituspadrun.
3. Tõmmake tarvik tarvikukinnitusest välja.

7.6 Löökpuurimine (SFH 144-A)

7.6.1 Puuri paigaldamine

1. Viige reverslüli keskasendisse või eemaldage sead-mest aku.
2. Kontrollige, kas tarviku padrunisse kinnituv ots on puhas. Vajadusel puhastage see.
3. Asetage tarvik tarvikukinnitusse ja keerake kiirkinni-tusmutter kinni.
4. Tõmmake tarvikust, et kontrollida selle kindlat kinni-tumist.

7.6.2 Löökpuurimine

1. Seadke reverslüli paremale käigule.
2. Keerake pöördemomendi ja töörezhiimi regulaator löökpuurimise sümbolile.

7.6.3 Puuri eemaldamine

1. Viige reverslüli keskasendisse või eemaldage sead-mest aku.
2. Avage kiirkinnituspadrun.
3. Tõmmake tarvik tarvikukinnitusest välja.

et

7.7 Kruvide keeramine

7.7.1 Otsiku /otsikute adapteri paigaldamine

1. Viige reverslüli keskasendisse või eemaldage seadmest aku.
2. Asetage otsikute adapter tarvikukinnitusse ja keerake kiirkinnituspadrun kinni.
3. Tõmmake adapterist, et kontrollida selle kindlat kinnitumist.
4. Asetage otsik otsikute adapterisse.

7.7.2 Kruvide keeramine

1. Reverslülitiga reguleerige välja soovitud pöörlemis-suund.
2. Pöördemomendi ja töörežiimi regulaatoriga reguleerige välja pöördemoment.

7.7.3 Otsiku /otsikute adapteri eemaldamine

1. Viige reverslüli keskasendisse või eemaldage seadmest aku.
2. Eemaldage otsik otsikute adapterist.
3. Avage kiirkinnituspadrun.
4. Eemaldage otsikute adapter tarvikukinnitusest.

7.8 Laetuse astme lugemine Li-ioon-akult 7

JUHS

Töötamise ajal ei ole võimalik aku laetuse astet teada saada. Vilkuv LED-tuli 1 annab märku üksnes täiesti tühjast või liiga kuumast akust (temperatuur > 80 °C).

Li-ioon-aku on varustatud aku laetuse astme indikaatoriga. Laadimise ajal näitab aku indikaator aku laetuse astet (vt akulaadija kasutusjuhend). Puhkeolekus tuleb aku laetuse astme teadasaamiseks vajutada aku ühele lukustusnupule. Neli LED-indikaatorit näitavad laetuse astet kolme sekundi jooksul.

8 Hooldus ja korrashoid

ETTEVAATUST

Enne puhastustööde alustamist eemaldage aku, et vältida seadme soovimatut käivitumist!

8.1 Tööriistade hooldus

Eemaldage tarvikute külge jäänud mustus ja hõõruge tarvikute pealispinda kaitseks korrosiooni eest aeg-ajalt õlise lapiga.

8.2 Seadme hooldus

ETTEVAATUST

Hoidke seade, eelkõige selle käepidemed, puhtad ja vabad õlist ja rasvast. Ärge kasutage silikooni sisaldivaid hooldusvahendeid.

Seadme korpuse pealmine pool on valmistatud löögi-kindlast plastist. Käepideme osa on kummist.

Ärge kasutage seadet, mille ventilatsioonivad on ummistunud! Puhastage ventilatsioonivad ettevaatlikult kuiva harjaga. Takistage võõrkehade sissetungimist seadme sisemusse. Puhastage seadme välispinda regulaarselt veidi niiske lapiga. Ärge kasutage puhastamiseks pihustit, aurupuhastit ega voolavat vett! See võib mõjutada seadme elektrilist ohutust.

8.3 Li-ioon-akude hooldus

Vältige vedelike sissetungimist akusse.

Laadige akud enne seadme esmakordset töölerakendamist täielikult täis.

Aku maksimaalse kasutusea tagamiseks katkestage aku tühjenemine kohe, kui seadme jõudlus tunduvalt väheneb.

JUHS

Seadme edasisel kasutamisel katkeb tühjenemine automaatselt enne, kui see kahjustab akuelemente.

Laadige akusid Li-ioon-akude jaoks ette nähtud Hiili aku-laadijatega.

JUHS

- Akude värskenduslaadimine nagu NiCd- või NiMH-akude puhul ei ole vajalik.
- Laadimisprotsessi katkestamine ei mõjuta aku tööiga.
- Laadimist võib igal ajal uuesti alustada, ilma et see avaldaks mõju aku tööealet. Mälu-efekti nagu NiCd- või NiMH-akude puhul ei esine.
- Akusid tuleks hoida täislaetuna võimalikult jahedas ja kuivas kohas. Akude hoidmine kõrgetel temperatuuridel (aknalaudadel) on ebasoodne, lühendab aku tööiga ja suurendab akuelementide iseeneslikku tühjenemist.
- Kui akut ei saa enam täiesti täis laadida, on aku mahtuvus ülekoormuse või vananemise tõttu vähenenud. Selle akuga saab veel töötada, kuid see tuleks peatselt uue vastu välja vahetada.

8.4 Korrashoid

HOIATUS

Elektridetaile tohivad parandada ainult elektriala asjatundjad.

Kontrollige regulaarselt, kas seadme kõik välised detailid on vigastusteta ja kas seadme kõik osad töötavad veatult. Ärge rakendage seadet tööle, kui detailid on vigastatud ega tööta veatult. Laske seade parandada Hiili hooldekeskuses.

8.5 Kontrollimine pärast hooldus- ja korrashoiutöid

Pärast hooldus- ja korrashoiutöid tuleb kontrollida, kas kõik kaitseseadised on paigaldatud ja töötavad veatult.

9 Veaotsing

Viga	Võimalik põhjus	Kõrvaldamine
Seade ei tööta.	Aku ei ole korrektselt seadmesse asetatud või on tühi. Elektriline rike.	Aku peab kuuldava klõpsuga kohale fikseeruma / Aku tuleb laadida. Eemaldage aku seadmest ja pöörduge Hilti hooldekeskusse.
Puudub löögifunktsioon.	Pöördemomendi ja töörežiimi regulaator ei ole löökpuurimise asendis.	Pöörake pöördemomendi ja töörežiimi regulaator löökpuurimise sümboolile.
Toitelüliti ei saa alla vajutada / toitelüliti on kinni kiilunud.	Reversüliti on keskasendis (transpordiasendis)	Viige reversüliti vasakule või paremale.
Pöörlemiskiirus alaneb järsku tunduvalt.	Aku on tühi.	Vahetage aku välja ja laadige tühi aku.
Aku tühjeneb tavalisest kiiremini.	Aku seisund ei ole optimaalne.	Laske seade Hilti hooldekeskuses üle kontrollida või vahetage aku välja.
Aku ei fikseeru kuuldava klõpsuga kohale.	Aku fiksaatorkeeled on määratud.	Puhastage fiksaatorkeeled ja laske akul kohale fikseeruda. Kui viga ei õnnestu kõrvaldada, pöörduge Hilti hooldekeskusse.
Seade või aku muutuvad väga kuumaks.	Elektriline rike. Seade on üle koormatud (seadme jõudluspiirid on ületatud)	Lülitage seade kohe välja, eemaldage seadmest aku ja pöörduge Hilti teeninduskeskusse. Valige antud töö jaoks sobiv seade.

10 Utiliseerimine

ETTEVAATUST

Seadme nõuetevastane utiliseerimine võib kaasa tuua järgmist: Plastdetailide põlemisel tekivad mürgised gaasid, mis võivad põhjustada inimeste haigestumist. Kahjustatud või ülekuumenenud patareid võivad plahvatada ja põhjustada mürgitusi, põletusi, söövitusi või keskkonna saastumist. Hooletu utiliseerimine võimaldab kõrvalistel isikutel seadet mitteshipäraselt kasutada. Sellega võivad nad tõsiselt vigastada ennast ja teisi inimesi ning reostada keskkonda.

ETTEVAATUST

Defektsed akud utiliseerige kohe. Hoidke neid laste eest. Ärge võtke akusid lahti ja ärge põletage neid.

ETTEVAATUST

Kasutusressursi ammendanud akud utiliseerige vastavalt kohalikele nõuetele või toimetage Hilti müügiesinduse poolt näidatud aadressil.



Enamik Hilti seadmete valmistamisel kasutatud materjalidest on taaskasutatavad. Materjalid tuleb enne taaskasutust korralikult sorteerida. Paljudes riikides võtavad Hilti esindused vanu seadmeid utiliseerimiseks vastu. Lisainfot saate Hilti klienditeenindusest või müügiesindusest.



Üksnes EL liikmesriikidele

Ärge käideldge kasutusressursi ammendanud elektrilisi tööriistu koos olmejäätmetega!

Vastavalt Euroopa Parlamendi ja nõukogu direktiivile elektri- ja elektroonikaseadmete jäätmete kohta ning direktiivi nõudeid ülevõtivatele siseriiklikele õigusaktidele tuleb kasutusressursi ammendanud elektrilised tööriistad eraldi kokku koguda ja keskkonnasäästlikult korduskasutada või ringlusse võtta.

et

11 Tootja garantii seadmetele

Hilti garanteerib, et tarnitud seadmel ei esine materjali-ega tootmisvigu. Garantii kehtib tingimusel, et seadet kasutatakse, käsitsetakse, hooldatakse ja puhastatakse vastavalt Hilti kasutusjuhendis esitatud nõuetele ja et säilinud on seadme tehniline terviklikkus, s.t. et seadmes on kasutatud üksnes Hilti originaaltarvikuid, -varuosid ja -materjale.

Käesoleva garantii alusel parandatakse või asendatakse defektsed osad tasuta seadme kogu kasutusea jooksul. Detailide normaalne kulumine ei kuulu garantii alla.

Kõik teistsugused nõuded on välistatud, välja arvatud juhul, kui see on vastuolus kasutusriigis kehtivate

seadustega. Eelkõige ei vastuta Hilti otseste, kaudsete, juhuslike ega järgnevate kahjustuste, kahjude või kulutuste eest, mille põhjuseks on seadme kasutamine või kasutamise võimatus. Välistatud on kaudsed kasutatavuse või teatud otstarbeks sobivuse garantiid.

Parandamiseks või asendamiseks tuleb seade ja/või asjaomased osad saata kohe pärast puuduse avastamist Hilti müügiesinduse poolt näidatud aadressile.

Käesolev garantii hõlmab kõiki Hilti garanteerimise kohustusi ning asendab kõiki varasemaid või samal ajal tehtud garantiikohustusi käsitlevaid avaldusi ning kirjalikke ja suulisi kokkuleppeid.

12 EÜ-vastavusdeklaratsioon (originaal)

Nimetus:	Akutrell-kruvikeeraja
Tüübithis:	SF 144-A / SFH 144-A
Valmistusaasta:	2006

Kinnitame ainuvastutajana, et käesolev toode vastab järgmiste direktiivide ja normide nõuetele: 2006/42/EÜ, 2004/108/EÜ, 2006/66/EÜ, 2011/65/EL, EN 60745-1, EN 60745-2-1, EN 60745-2-2, EN ISO 12100.

Tehnilised dokumendid saadaval:

Hilti Entwicklungsgesellschaft mbH
Zulassung Elektrowerkzeuge
Hiltistrasse 6
86916 Kaufering
Deutschland

et

Hilti Corporation, Feldkircherstrasse 100,
FL-9494 Schaan



Paolo Luccini
Head of BA Quality and Process Management
Business Area Electric Tools & Accessories
12/2011



Jan Doongaji
Executive Vice President
Business Unit Power Tools & Accessories
12/2011



Hilti Corporation

LI-9494 Schaan

Tel.: +423 / 234 21 11

Fax: +423 / 234 29 65

www.hilti.com

Hilti = registered trademark of Hilti Corp., Schaan

W 3251 | 1212 | 00-Pos. 1 | 1

Printed in Liechtenstein © 2012

Right of technical and programme changes reserved S. E. & O.

244270 / A2

